

支部内交流試合「せたひがカップ」(開催日:平成26年4月6日)

幼年の部 (出場人数:4名 表彰:優勝)

試合時間 本戦:1分30秒 延長:1分30秒 体重判定無し

防具 公認面付きヘッドガード・公認拳サポーター・公認脛サポーター・男子は金的カップ、女子は

イシマ ハヤト (三軒茶屋)  
石間 隼斗  
9級 114cm / 18kg

B3

シマダ ショウトロウ (祖師谷)  
島田 将太郎  
9級 115cm / 20kg

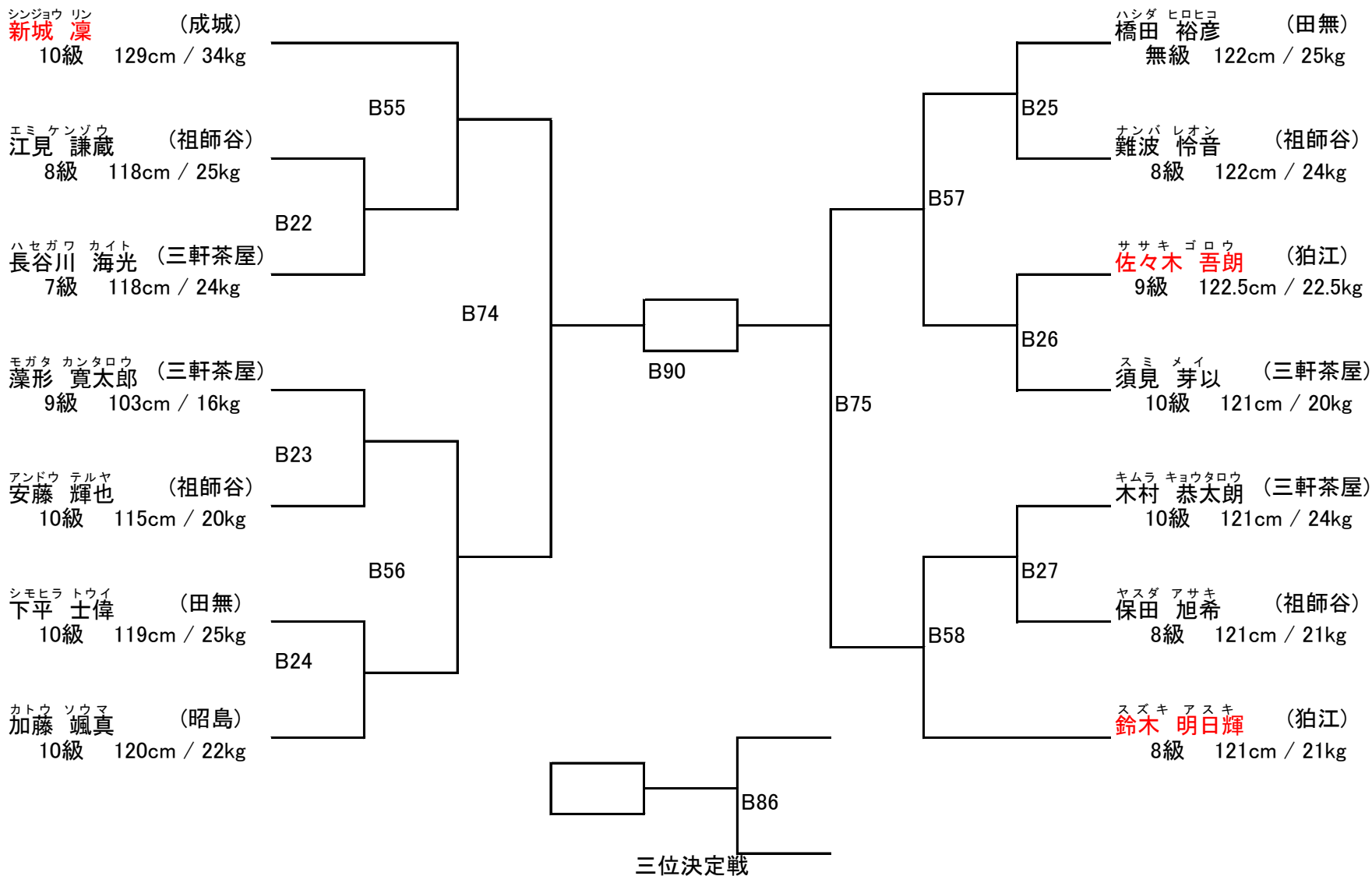
B44

クボ シュン (祖師谷)  
久保 舜  
10級 102cm / 16.5kg

B4

ワタナベ ライラ (祖師谷)  
渡辺 ライラ  
9級 112cm / 18kg

支部内交流試合「せたひがカップ」(開催日:平成26年4月6日)  
 小学1年男女混合の部 (出場人数:14名 表彰:優勝から第3位まで)  
 試合時間本戦:1分30秒 延長:1分30秒 体重判定無し  
 防具 公認面付きヘッドガード・公認拳サポーター・公認脛サポーター・男子は金的カップ、女子は胴

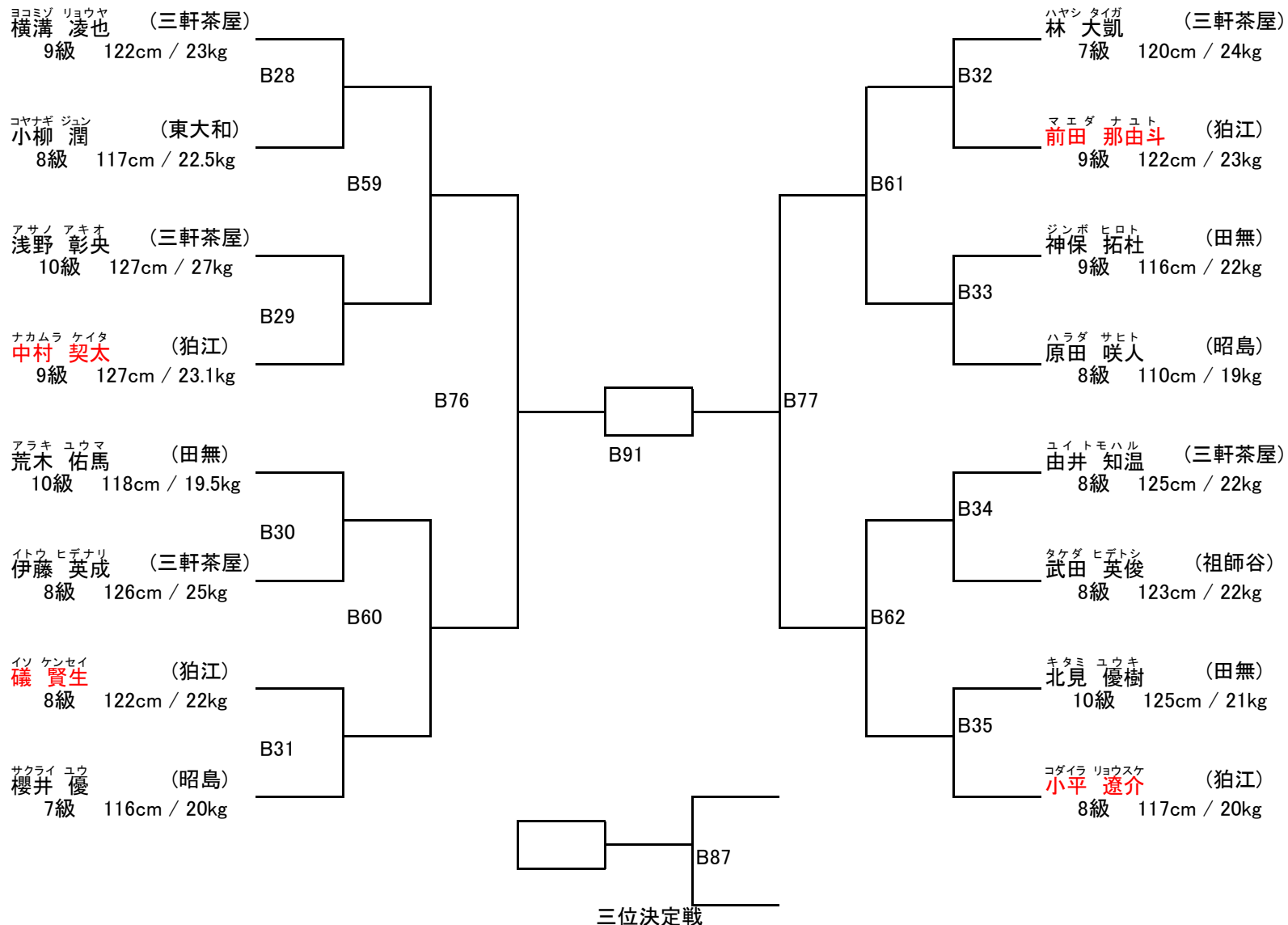


支部内交流試合「せたひがカップ」(開催日:平成26年4月6日)

小学2年の部(出場人数:16名 表彰:優勝から第4位まで)

試合時間 本戦:1分30秒 延長:1分30秒 体重判定無し

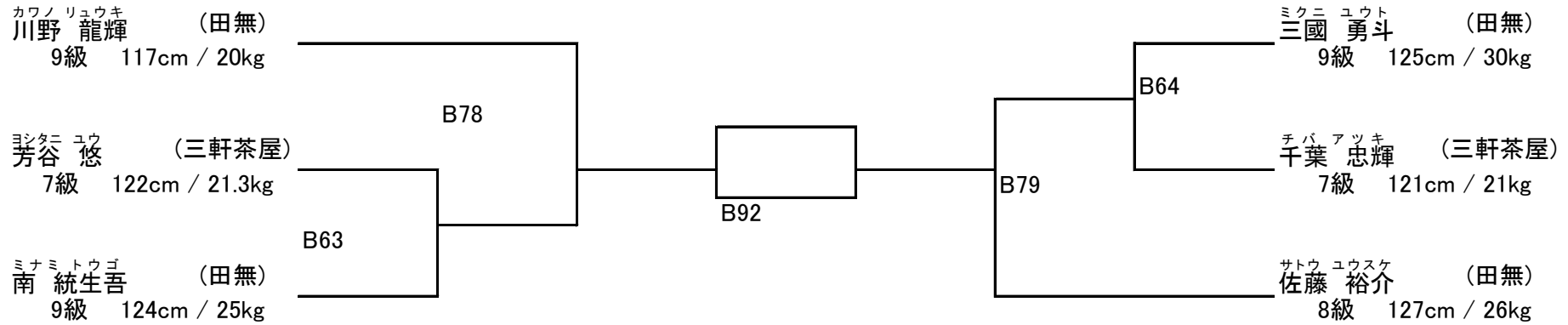
防具 公認面付きヘッドガード・公認拳サポーター・公認脛サポーター・金的カップ



支部内交流試合「せたひがカップ」(開催日:平成26年4月6日)  
小学2年特選の部(出場人数:6名 表彰:優勝および準優勝)

試合時間 本戦:1分30秒 延長:1分30秒 体重判定無し

防具 公認面付きヘッドガード・公認拳サポーター・公認脛サポーター・金的カップ



支部内交流試合「せたひがカップ」(開催日:平成26年4月6日)

小学2年女子の部 (出場人数:2名 表彰:勝利者賞)

試合時間 本戦:1分30秒 延長:1分30秒 体重判定無し

防具 公認面付きヘッドガード・公認拳サポーター・公認脛サポーター・胴

ホリコシ リン  
堀越 凜  
7級

(三軒茶屋)

120cm / 24kg



B45

ヒライシ チカ  
平石 千賀  
9級

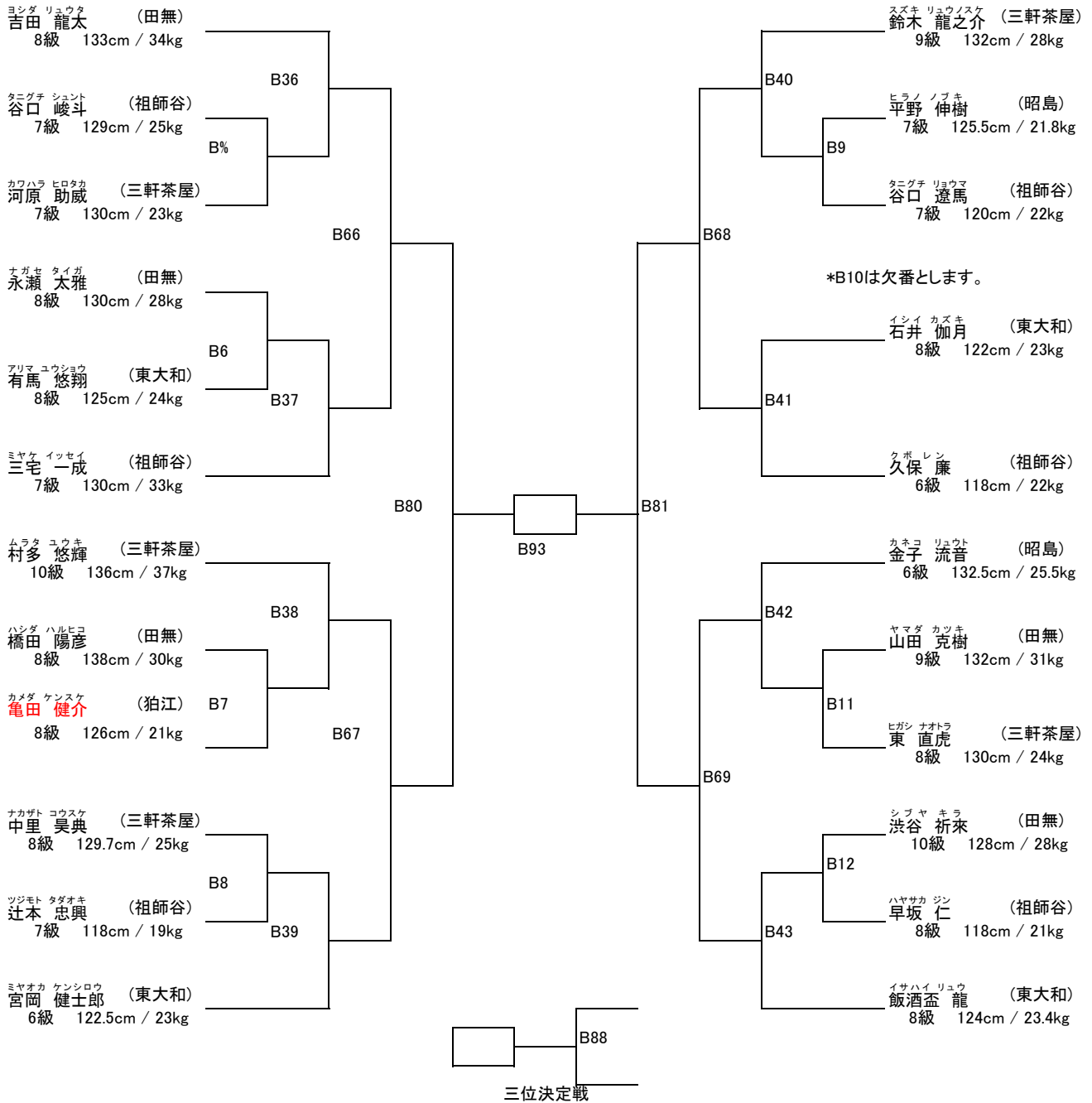
(東大和)

129cm / 23kg

支部内交流試合「せたひがカップ」(開催日:平成26年4月6日)  
 小学3年の部 (出場人数:23名 表彰:優勝から第4位まで)

試合時間 本戦:1分30秒 延長:1分30秒 体重判定無し

防具 公認面付きヘッドガード・公認拳サポーター・公認脛サポーター・金的カップ



支部内交流試合「せたひがカップ」(開催日:平成26年4月6日)  
小学3年特選の部(出場人数:5名 表彰:優勝および準優勝)

試合時間 本戦:1分30秒 延長:1分30秒 体重判定無し

防具 公認面付きヘッドガード・公認拳サポーター・公認脛サポーター・金的カップ

ハットリ リョウタロウ (東大和)  
服部 諒太郎

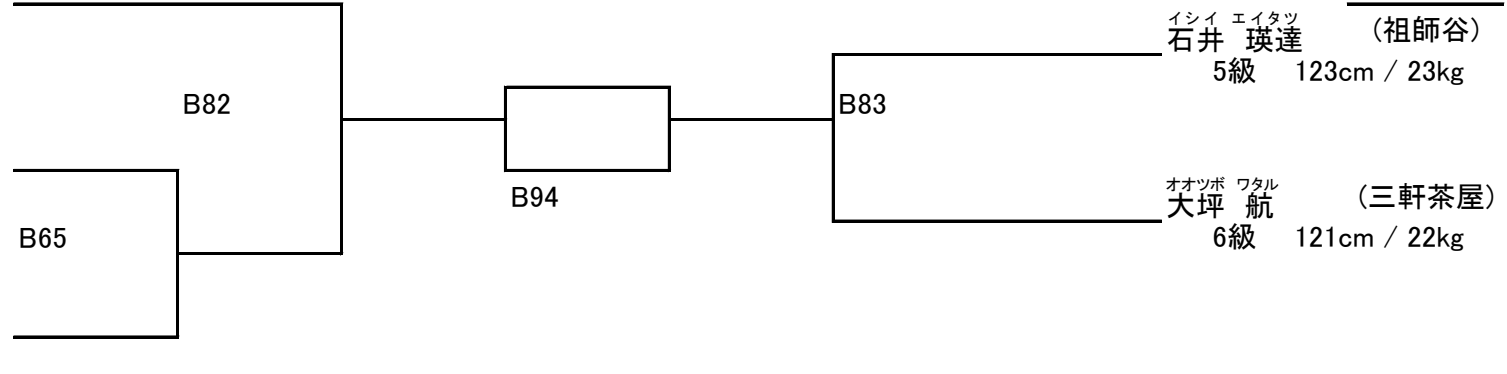
7級 137cm / 26kg

アライ コウスケ (祖師谷)  
荒井 皓介

5級 130cm / 29.5kg

アワン ケーフ (昭島)  
アワン ケーフ

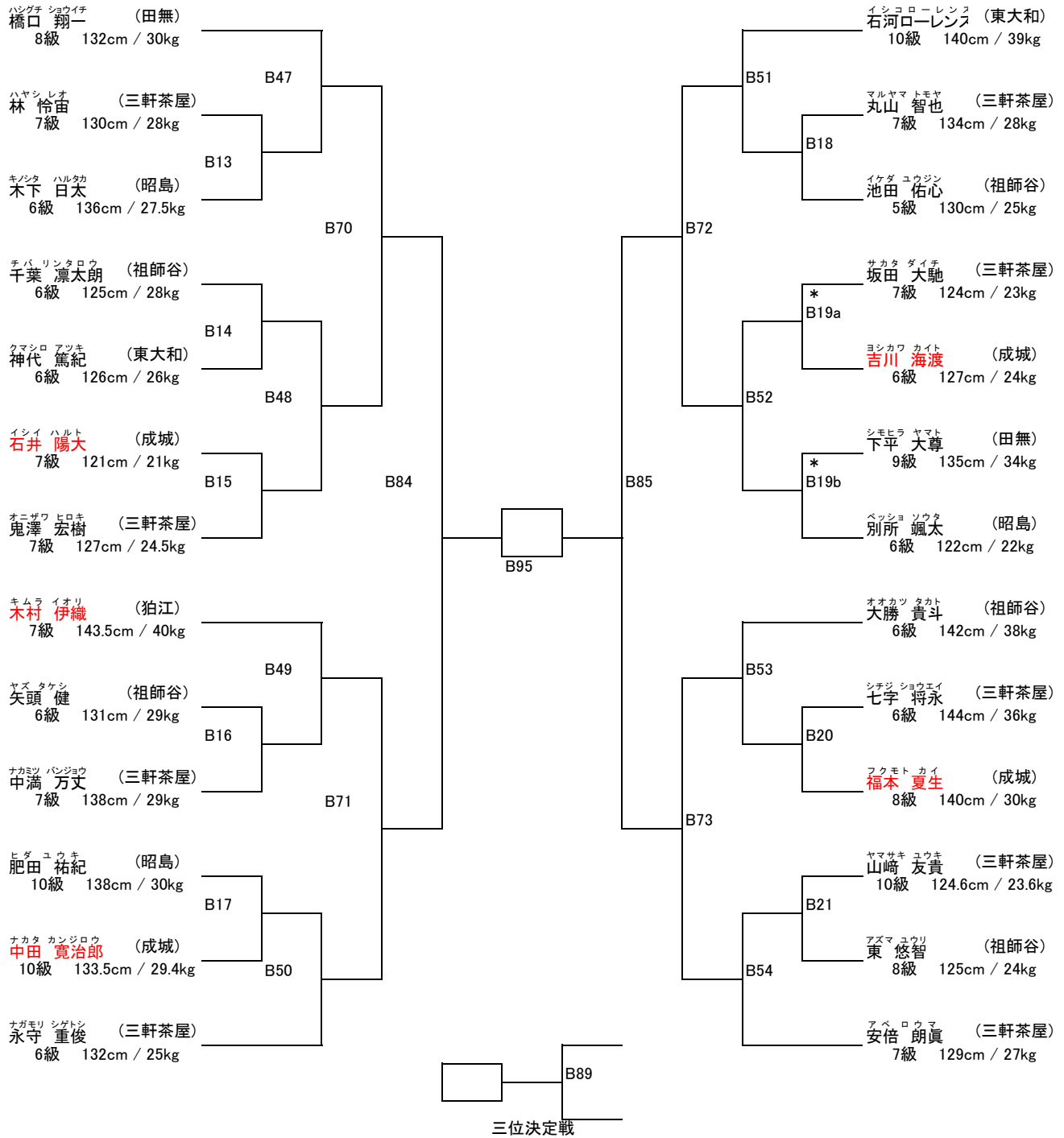
6級 133cm / 31kg



支部内交流試合「せたひがカップ」(開催日:平成26年4月6日)  
 小学4年の部 (出場人数:26名 表彰:優勝から第4位まで)

試合時間 本戦:1分30秒 延長:1分30秒 体重判定無し

防具 公認面付きヘッドガード・公認拳サポーター・公認脛サポーター・布製膝サポーター・金のカップ



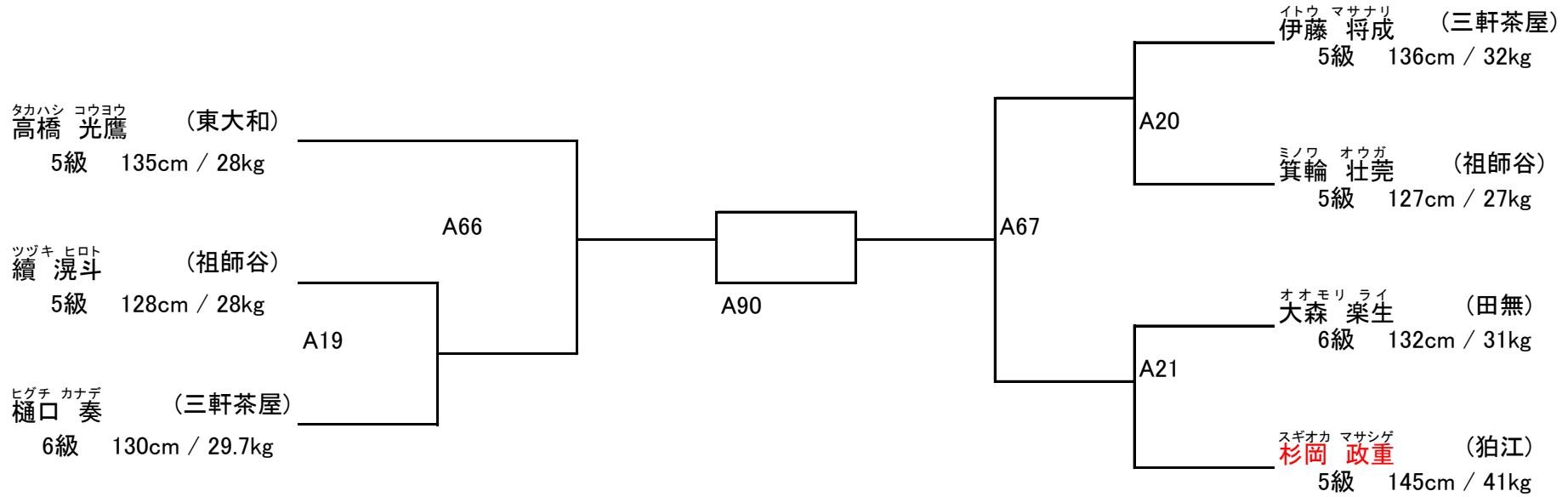
\*B19aとB19bは後から入った試合でB19aを行い、次にB19bを



支部内交流試合「せたひがカップ」(開催日:平成26年4月6日)  
小学4年特選の部 (出場人数:7名 表彰:優勝および準優勝)

試合時間 本戦:1分30秒 延長:1分30秒 体重判定無し

防具 公認面付きヘッドガード・公認拳サポーター・公認脛サポーター・布製膝サポーター・金的カップ

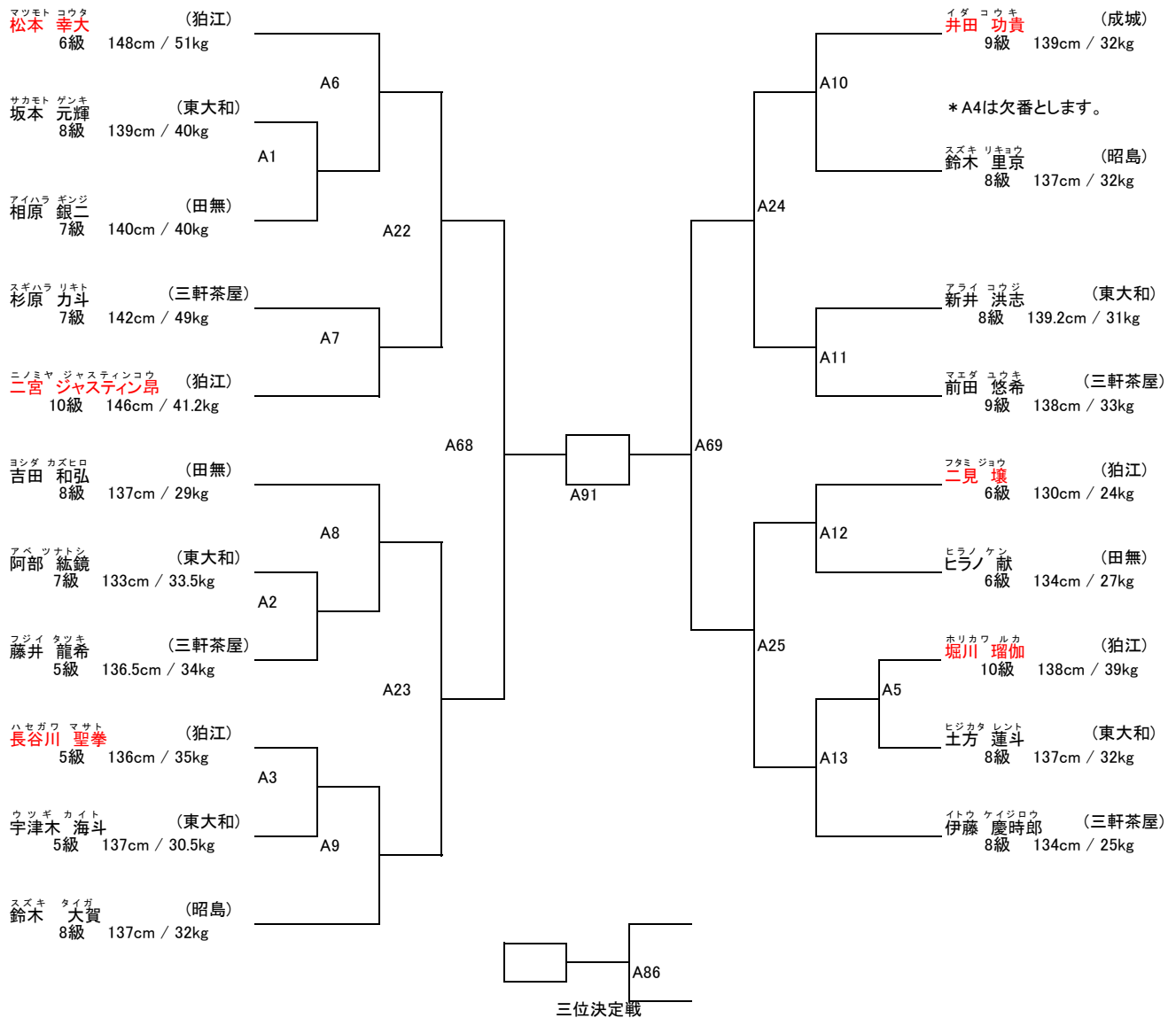


支部内交流試合「せたひがカップ」(開催日:平成26年4月6日)

小学5年の部 (出場人数:20名 表彰:優勝から第4位まで)

試合時間 本戦:1分30秒 延長:1分30秒 体重判定無し

防具 公認面付きヘッドガード・公認拳サポーター・公認脛サポーター・布製膝サポーター・金のカップ



支部内交流試合「せたひがカップ」(開催日:平成26年4月6日)  
小学5年特選の部 (出場人数:8名 表彰:優勝から第3位まで)

試合時間 本戦:1分30秒 延長:1分30秒 体重判定無し

防具 公認面付きヘッドガード・公認拳サポーター・公認脛サポーター・布製膝サポーター・金的カップ

カワウチ ショウトロウ (東大和)  
川内 翔太郎  
4級 145cm / 35kg

A26

タケシタ サスケ (田無)  
竹下 真介  
4級 132cm / 28kg

A70

サカイ アツヒロ (昭島)  
酒井 篤広  
4級 135.5cm / 31kg

A27

タカハシ タクリョウ (東大和)  
高橋 沢龍  
5級 135cm / 28kg

アメミヤ レノン (東大和)  
雨宮 伶空  
4級 135cm / 31kg

A28

アイハラ レイジ (田無)  
相原 礼二  
6級 129cm / 29kg

A71

ホシノ ユウク (東大和)  
星野 悠久  
4級 133cm / 29kg

A29

タナザワ ハル (三軒茶屋)  
棚澤 晴  
7級 137cm / 29.5kg

A92

A87

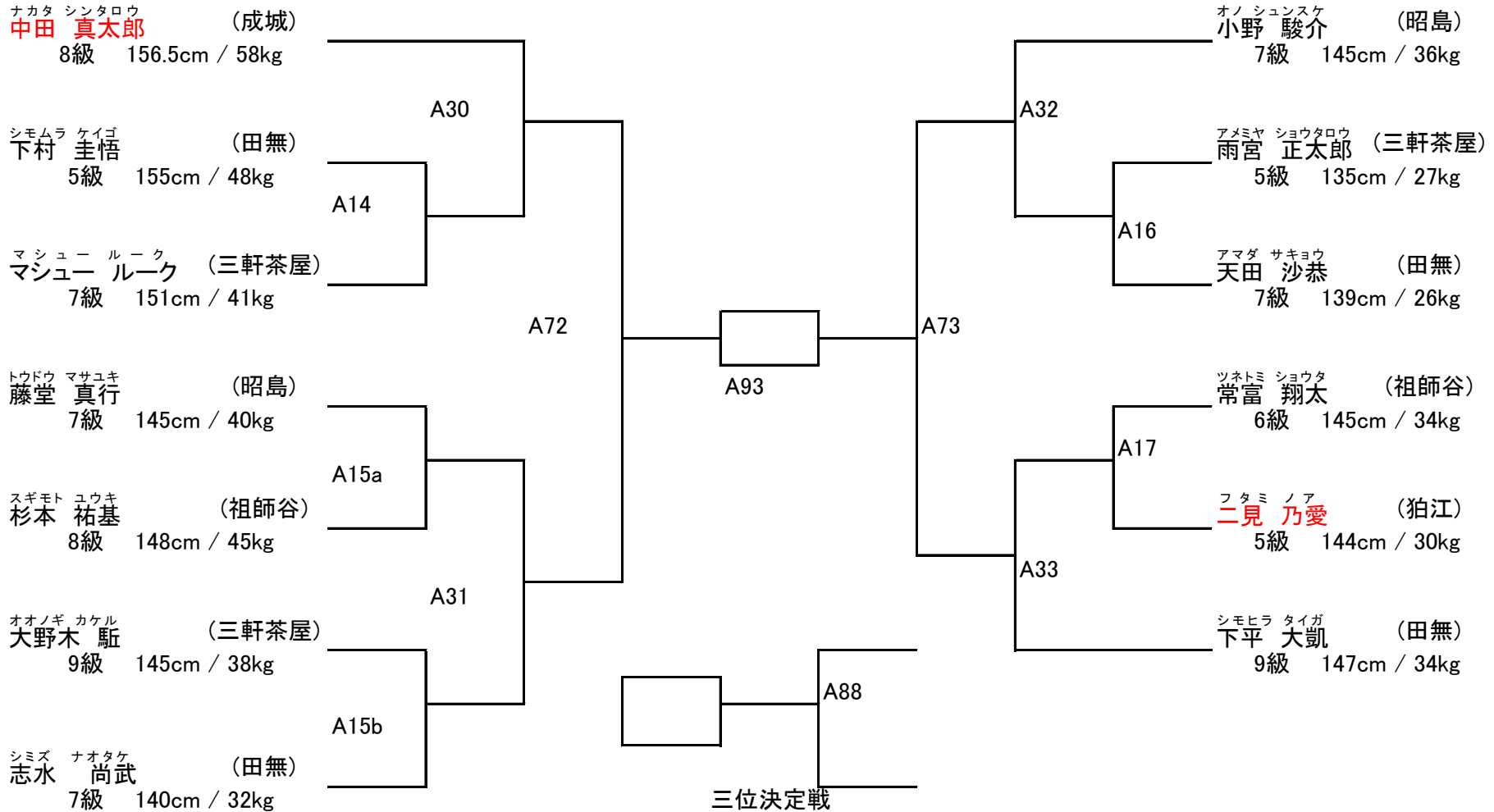
三位決定戦

支部内交流試合「せたひがカップ」(開催日:平成26年4月6日)

小学6年の部 (出場人数:13名 表彰:優勝から第3位まで)

試合時間本戦:1分30秒 延長:1分30秒 体重判定無し

防具 公認面付きヘッドガード・公認拳サポーター・公認脛サポーター・布製膝サポーター・金のカップ(女子は胴)



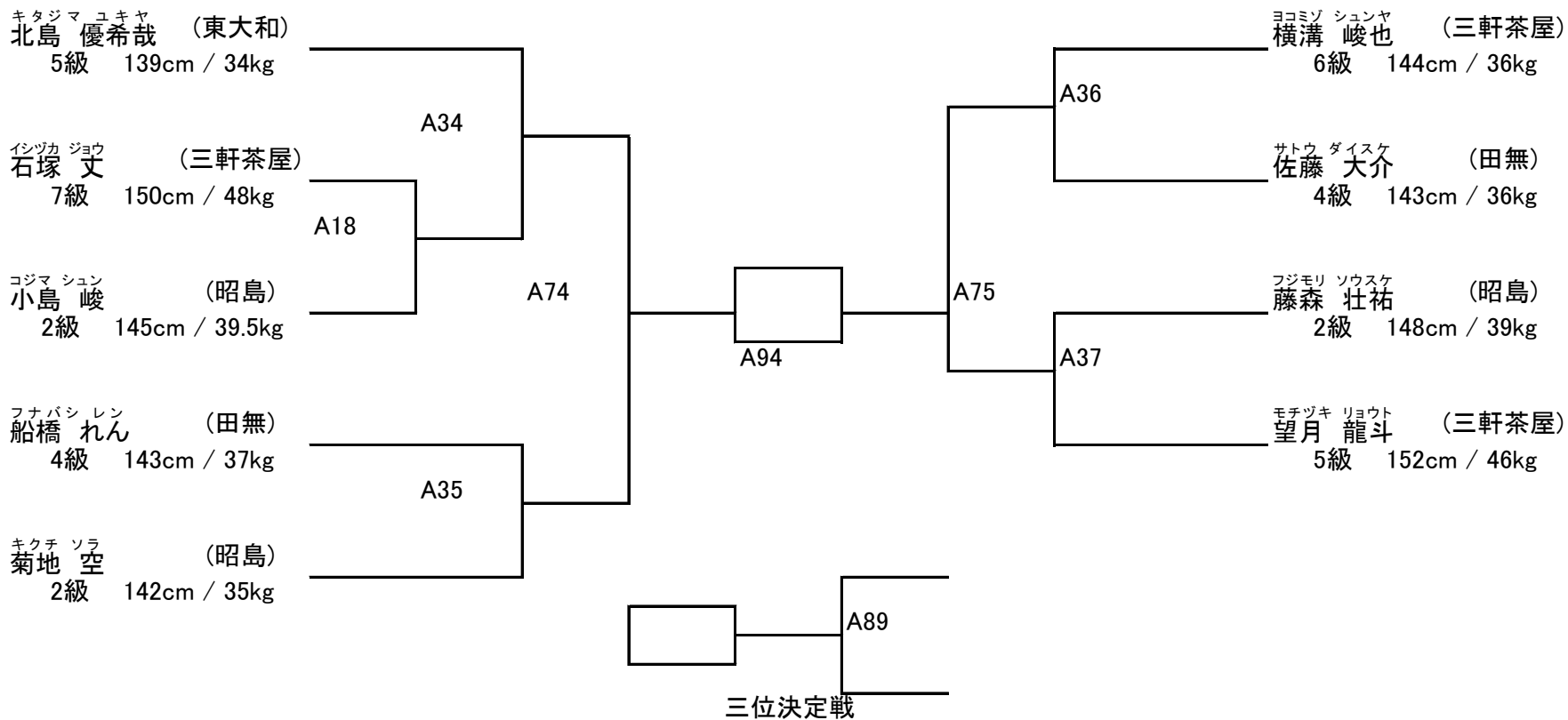
\*A15aとA15bは後から入った試合でA15aを行い、次にA15bを行う。

支部内交流試合「せたひがカップ」(開催日:平成26年4月6日)

小学6年特選の部 (出場人数:9名 表彰:優勝から第3位まで)

試合時間本戦:1分30秒 延長:1分30秒 体重判定無し

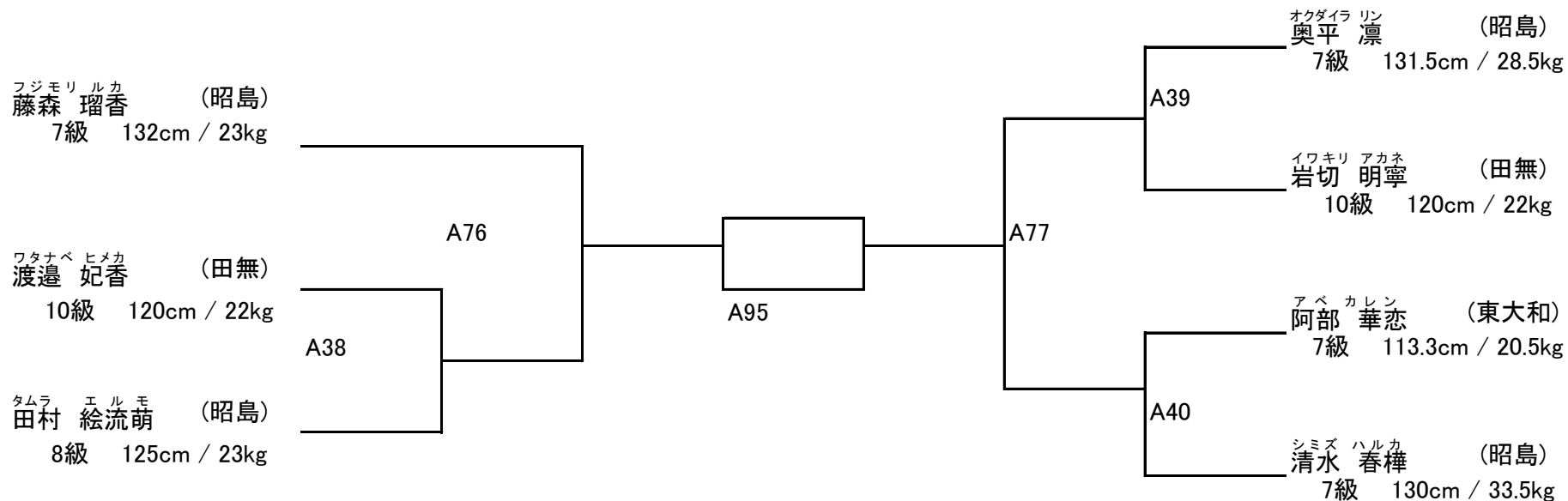
防具 公認面付きヘッドガード・公認拳サポーター・公認脛サポーター・布製膝サポーター・金のカップ



支部内交流試合「せたひがカップ」(開催日:平成26年4月6日)  
小学女子中学年の部 (出場人数:7名 表彰:優勝および準優勝)

試合時間 本戦:1分30秒 延長:1分30秒 体重判定無し

防具 公認面付きヘッドガード・公認拳サポーター・公認脛サポーター・布製膝サポーター・胴



支部内交流試合「せたひがカップ」(開催日:平成26年4月6日)

小学女子中学年特選の部 (出場人数:3名 表彰:優勝)

試合時間 本戦:1分30秒 延長:1分30秒 体重判定無し

防具 公認面付きヘッドガード・公認拳サポーター・公認脛サポーター・布製膝サポーター・胴

イケダ ミユ  
池田 心結 (田無)  
8級 125cm / 24kg

A48

A41

エミユズキ  
江見 柚希 (祖師谷)  
6級 137cm / 35kg

イノウエ ミナエ  
井上 美苗 (東大和)  
5級 138.5cm / 30.5kg

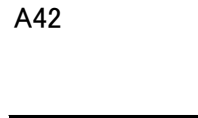
支部内交流試合「せたひがカップ」(開催日:平成26年4月6日)

中学1年の部 (出場人数:4名 表彰:優勝)

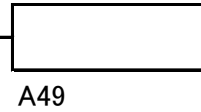
試合時間 本戦:1分30秒 延長:1分30秒 体重判定無し

防具 面付きヘッドガード・パンチンググローブ・公認脛サポーター・布製膝サポーター・金のカップ

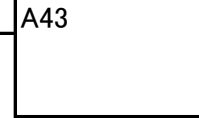
ヒラノ ケイヤ  
ヒラノ 恵哉 (田無)  
5級 153cm / 42kg



ナトリ コウセイ  
名執 光星 (祖師谷)  
4級 139cm / 32kg



タニグチ セイト  
谷口 星斗 (三軒茶屋)  
8級 158cm / 45kg



カノウ ショウタ  
加藤 翔太 (昭島)  
6級 153cm / 39kg



支部内交流試合「せたひがカップ」(開催日:平成26年4月6日)

中学1年特選の部 (出場人数:3名 表彰:優勝)

試合時間 本戦:1分30秒 延長:1分30秒 体重判定無し

防具 面付きヘッドガード・パンチンググローブ・公認脛サポーター・布製膝サポーター・金のカップ

オナイ ユイガ (昭島)  
小内 唯我  
6級 154cm / 48kg

A50

A44

アライ リュウヤ (昭島)  
新井 隆哉  
4級 146cm / 42kg

ヤマシタ カズト (昭島)  
山下 一翔  
7級 145cm / 39kg

支部内交流試合「せたひがカップ」(開催日:平成26年4月6日)

中学2・3年の部 (出場人数:3名 表彰:優勝)

試合時間 本戦:1分30秒 延長:1分30秒 体重判定無し

防具 面付きヘッドガード・パンチンググローブ・公認脛サポーター・布製膝サポーター・金的カップ

ホリカワ タクミ  
堀川 匠海 (狛江)  
9級 170cm / 56kg

A51

A45

シミズ タケト (昭島)  
清水 健斗  
7級 153cm / 50kg

ヤマザキ カイヤ (東大和)  
山崎 海也  
10級 163cm / 50kg

支部内交流試合「せたひがカップ」(開催日:平成26年4月6日)

中学2・3年特選の部 (出場人数:3名 表彰:優勝)

試合時間 本戦:1分30秒 延長:1分30秒 体重判定無し

防具 面付きヘッドガード・パンチンググローブ・公認脛サポーター・布製膝サポーター・金的カップ

オカノウエ ユキオ (祖師谷)  
岡上 幸央  
3級 170cm / 57kg

A52

A46

ワカサ ユウマ (三軒茶屋)  
若狭 優真  
3級 167cm / 53kg

ヨミナト トヲノスケ (祖師谷)  
小湊 虎之介  
5級 160cm / 56kg

支部内交流試合「せたひがカップ」(開催日:平成26年4月6日)

中学生女子の部 (出場人数:3名 表彰:優勝)

試合時間 本戦:1分30秒 延長:1分30秒 体重判定無し

防具 面付きヘッドガード・パンチンググローブ・公認脛サポーター・布製膝サポーター・胴

タナカ リサ  
田中 梨紗 (狛江)  
7級 158cm / 50kg

A53

A47

オオガキ アユミ  
大垣 愛歩 (狛江)  
9級 163cm / 57kg

カネコ カノン  
金子 雅音 (昭島)  
7級 160.5cm / 49kg

支部内交流試合「せたひがカップ」(開催日:平成26年4月6日)

高校生の部 (出場人数:6名 表彰:優勝および準優勝)

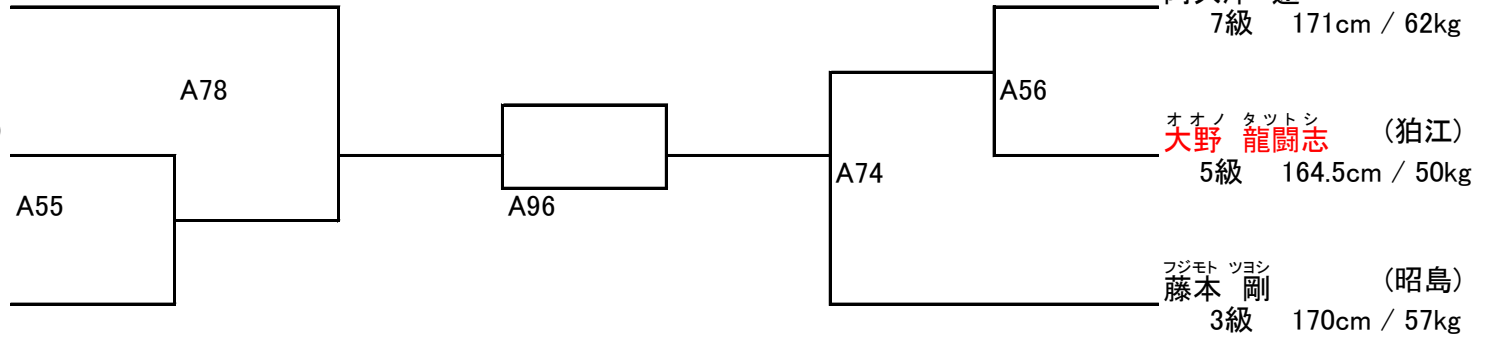
試合時間 本戦:1分30秒 延長:1分30秒 体重判定無し

防具 面付きヘッドガード・パンチンググローブ・公認脛サポーター・布製膝サポーター・金のカップ

スズキ リョウスケ (狛江)  
鈴木 涼介  
1級 170cm / 59kg

ササダ トモヒロ (三軒茶屋)  
笹田 智裕  
8級 180cm / 75kg

カジワラ デリアス (昭島)  
梶原 デリアス  
6級 178cm / 75kg



アクトツ リョウ (祖師谷)  
阿久津 遼  
7級 171cm / 62kg

オオノ タツトシ (狛江)  
大野 龍闘志  
5級 164.5cm / 50kg

フジモト ツヨシ (昭島)  
藤本 剛  
3級 170cm / 57kg

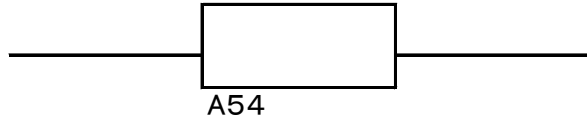
支部内交流試合「せたひがカップ」(開催日:平成26年4月6日)

高校女子の部 (出場人数:2名 表彰:勝利者賞)

試合時間 本戦:1分30秒 延長:1分30秒 体重判定無し

防具 面付きヘッドガード・パンチンググローブ・公認脛サポーター・布製膝サポーター・肘

フナバシ イオリ (田無)  
船橋 いおり  
3級 163cm / 55kg

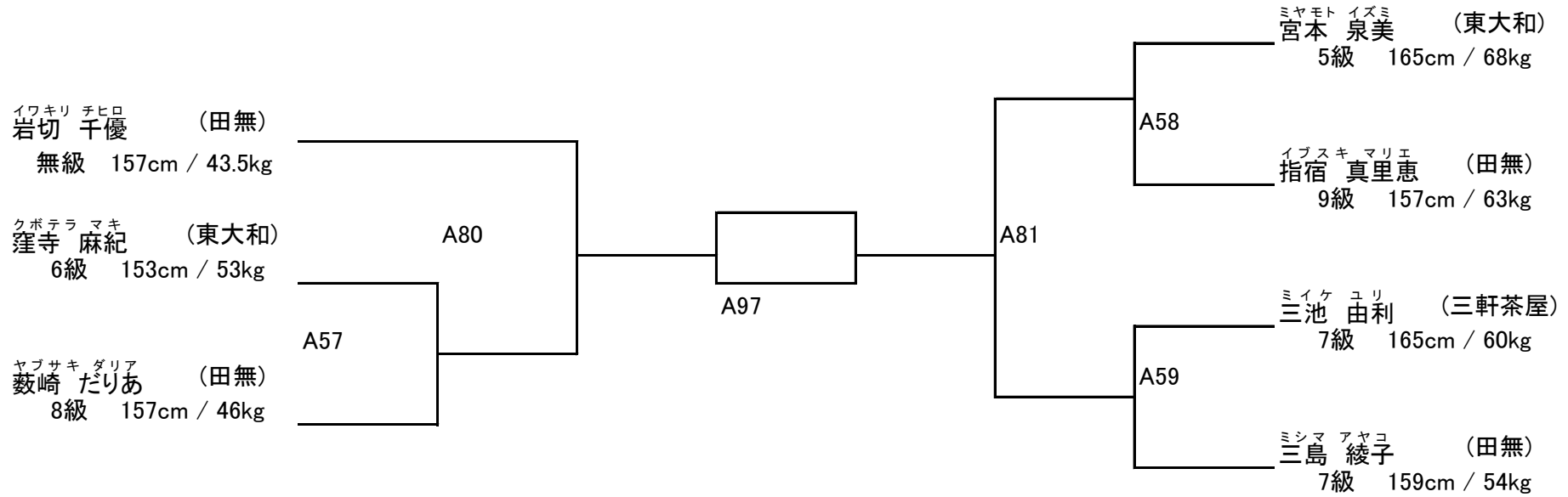


アリガ ミナ (東大和)  
有賀 光菜  
2級 159cm / 53kg

支部内交流試合「せたひがカップ」(開催日:平成26年4月6日)  
女子の部(出場人数:7名 表彰:優勝および準優勝)

試合時間 本戦:1分30秒 延長:1分30秒 体重判定無し

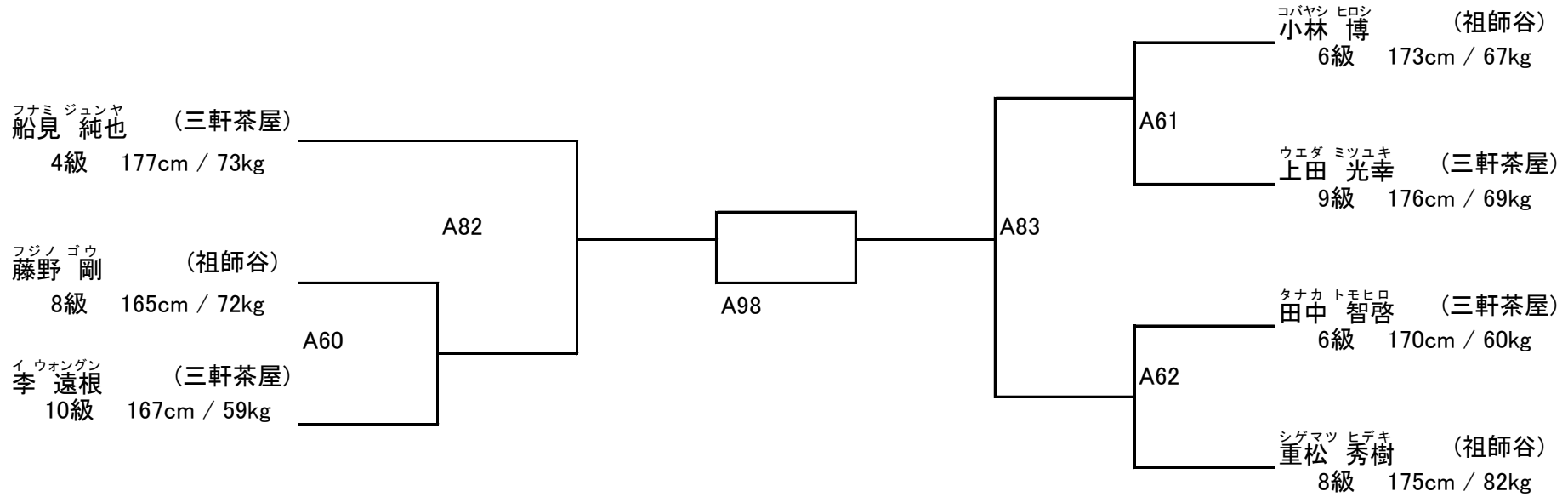
防具 面付きヘッドガード・パンチンググローブ・公認脛サポーター・布製膝サポーター・マウスガード・胴



支部内交流試合「せたひがカップ」(開催日:平成26年4月6日)  
壮年35~44歳の部(出場人数:7名 表彰:優勝および準優勝)

試合時間 本戦:1分30秒 延長:1分30秒 体重判定無し

防具 公認ヘッドガード・パンチンググローブ・公認脛サポーター・布製膝サポーター・マウスガード・金のカップ





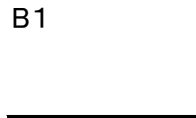
支部内交流試合「せたひがカップ」(開催日:平成26年4月6日)

壮年45歳以上の部 (出場人数:4名 表彰:優勝)

試合時間 本戦:1分30秒 延長:1分30秒 体重判定無し

防具 公認ヘッドガード・パンチンググローブ・公認脛サポーター・布製膝サポーター・マウスガード・金のカット

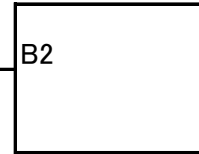
マツムラ セイジ (三軒茶屋)  
松村 誠司  
10級 166cm / 72kg



ミヤモト トモノブ (東大和)  
宮本 朝廷  
3級 173cm / 80kg



キムラ タクジ (三軒茶屋)  
木村 拓治  
8級 168cm / 59kg



ハセガワ テルアキ (祖師谷)  
長谷川 照明  
3級 169cm / 82kg

支部内交流試合「せたひがカップ」(開催日:平成26年4月6日)

一般の部 (出場人数:7名 表彰:優勝および準優勝)

試合時間 本戦:2分 延長:2分 体重判定:3kg以上 再延長:2分

防具 ヘッドガード・パンチンググローブ・布製脛サポーター・布製膝サポーター・金的カップ

