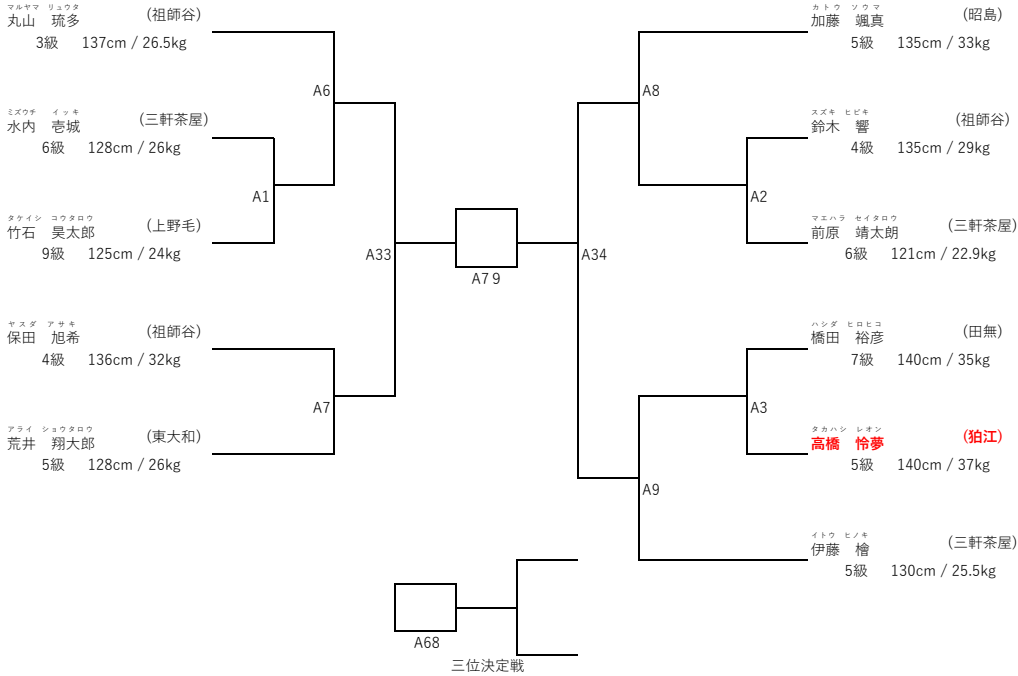


小学4年生特選の部 (出場人数: 11名 表彰: 優勝から第4位まで)

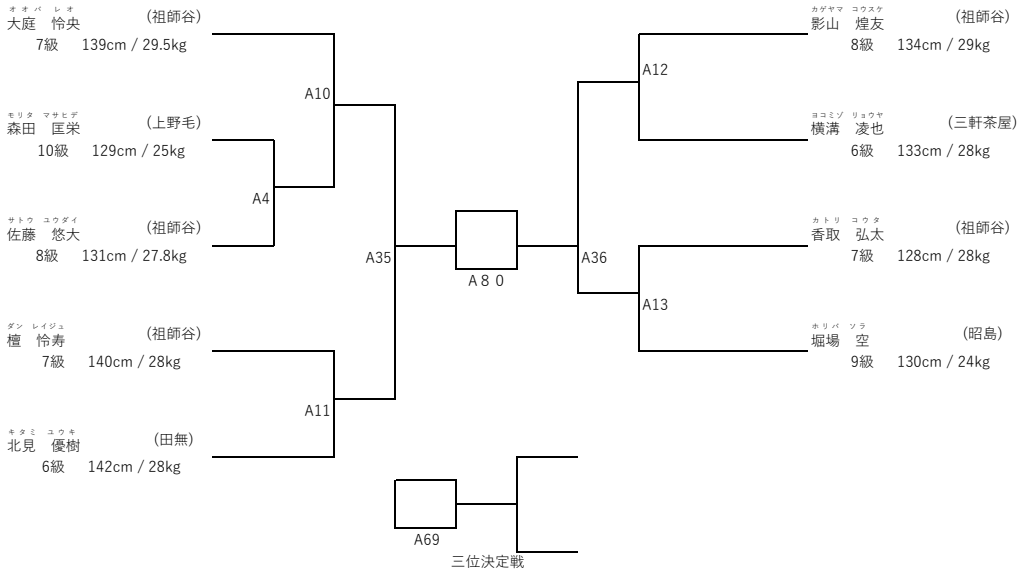
本戦1分30秒 延長1分30秒 面付ヘッドガード・公認拳サポーター・すねサポーター・金のカップ・ひざサポーター



支部内交流試合「せたひがカップ」 (開催日: 平成29年4月2日)

小学5年生初級-30kgの部 (出場人数: 9名 表彰: 優勝から第4位まで)

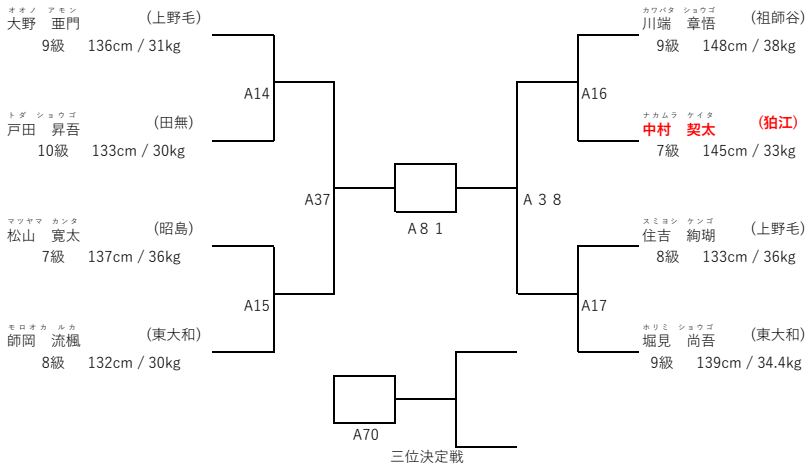
本戦1分30秒 延長1分 面付ヘッドガード・公認拳サポーター・すねサポーター・金のカップ・胴・ひざサポーター



支部内交流試合「せたひがカップ」 (開催日: 平成29年4月2日)

小学5年生初級+30kgの部 (出場人数: 8名 表彰: 優勝から第4位まで)

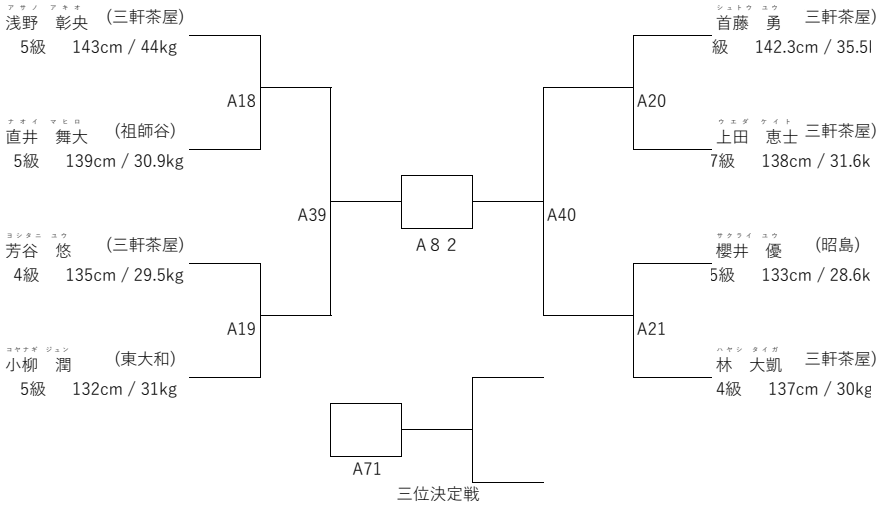
本戦1分30秒 延長1分 面付ヘッドガード・公認拳サポーター・すねサポーター・金のカップ・胴・ひざサポーター



支部内交流試合「せたひがカップ」 (開催日:平成29年4月2日)

小学5年生特選の部 (出場人数:8名 表彰:優勝から第4位まで)

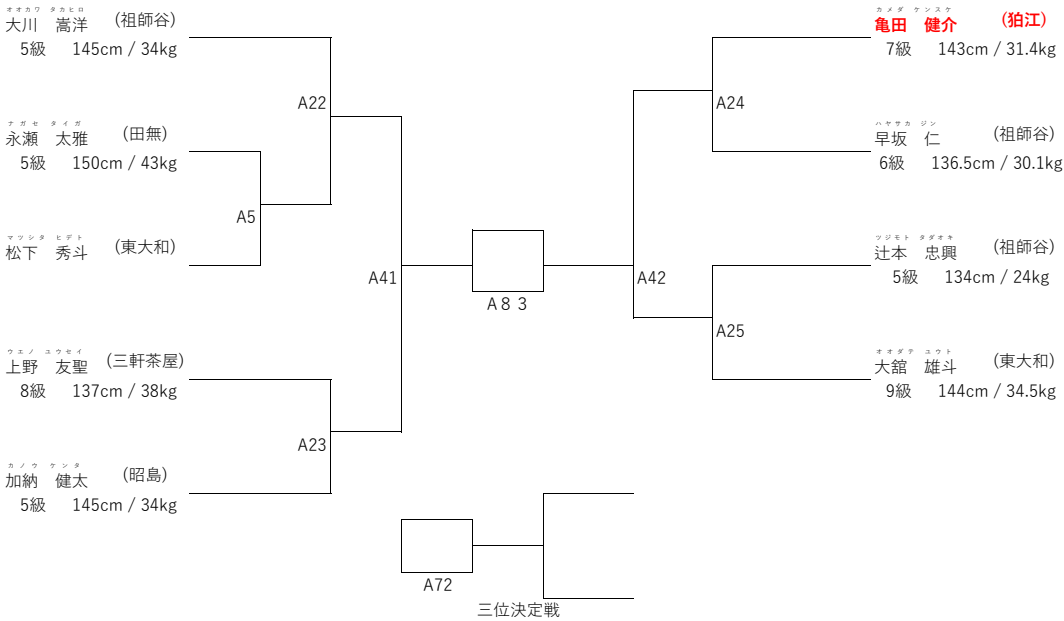
本戦1分30秒 延長1分30秒 面付ヘッドガード・公認拳サポーター・すねサポーター・金のカップ・ひざサポーター



支部内交流試合「せたひがカップ」 (開催日:平成29年4月2日)

小学6年生初級の部 (出場人数:9名 表彰:優勝から第4位まで)

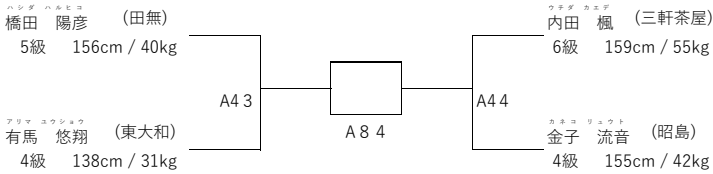
本戦1分30秒 延長1分 面付ヘッドガード・公認拳サポーター・すねサポーター・金のカップ・胴・ひざサポーター



支部内交流試合「せたひがカップ」 (開催日:平成29年4月2日)

小学6年生特選の部 (出場人数:4名 表彰:優勝)

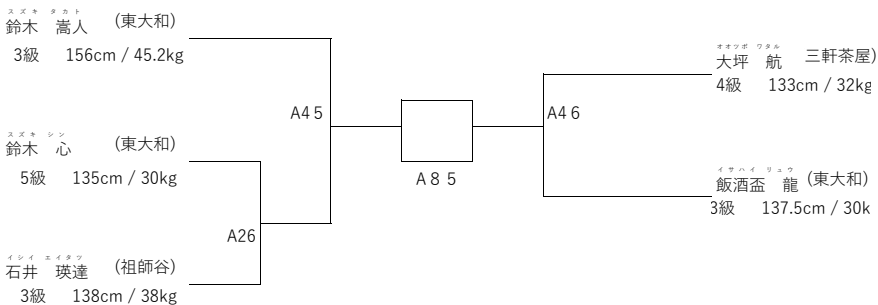
本戦1分30秒 延長1分30秒 面付ヘッドガード・公認拳サポーター・すねサポーター・金のカップ・ひざサポーター



支部内交流試合「せたひがカップ」 (開催日:平成29年4月2日)

小学6年生特選エリートの部 (出場人数:5名 表彰:優勝および準優勝)

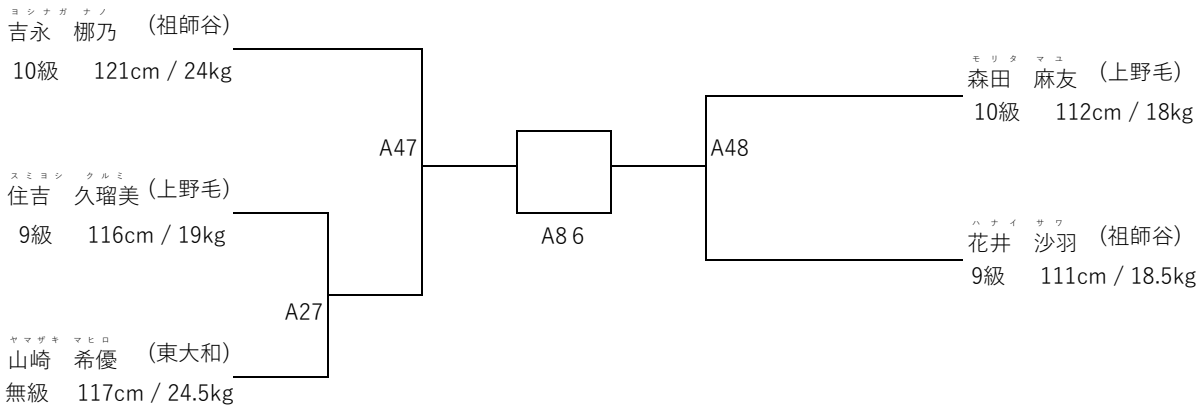
本戦1分30秒 延長1分30秒 面付ヘッドガード・公認拳サポーター・すねサポーター・金のカップ・ひざサポーター



支部内交流試合「せたひがカップ」 (開催日：平成29年4月2日)

小学女子1年初級の部 (出場人数：5名 表彰：優勝および準優勝)

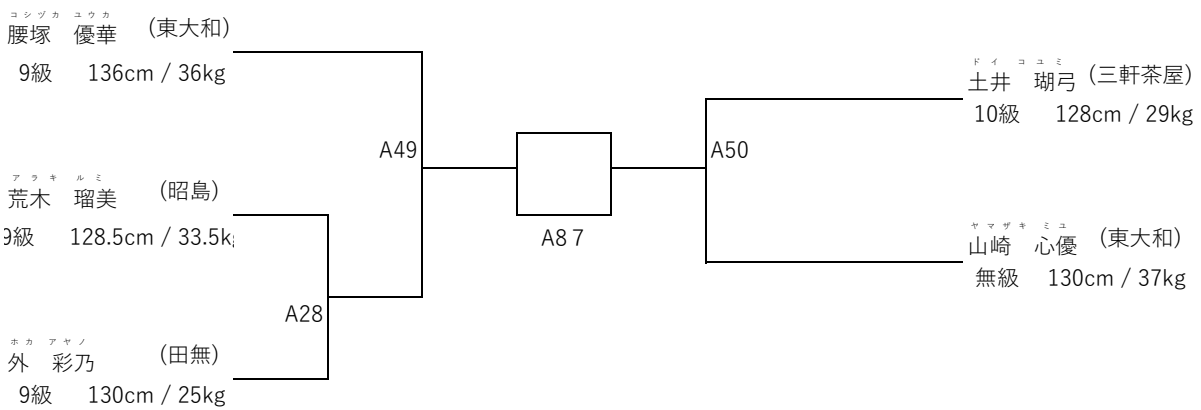
本戦1分30秒 延長1分 面付ヘッドガード・公認拳サポーター・すねサポーター・胴



支部内交流試合「せたひがカップ」 (開催日：平成29年4月2日)

小学女子3年初級の部 (出場人数：5名 表彰：優勝および準優勝)

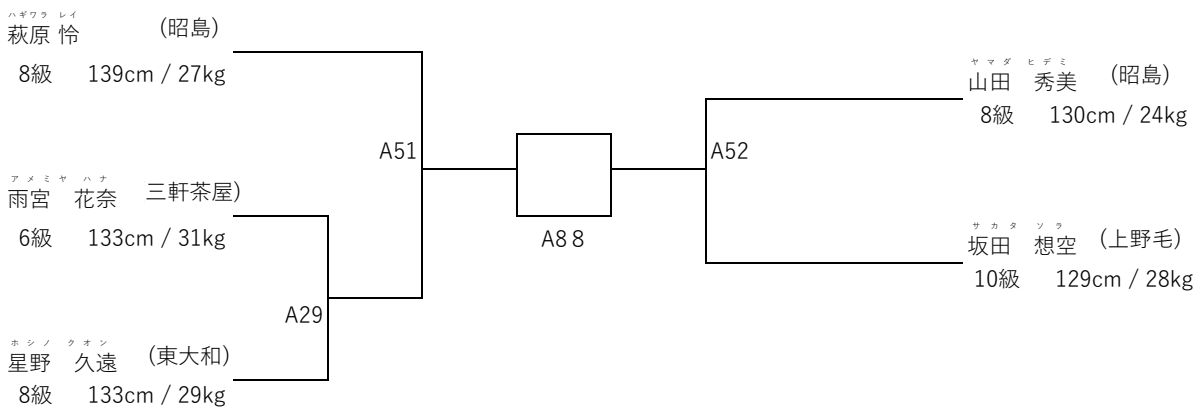
本戦1分30秒 延長1分 面付ヘッドガード・公認拳サポーター・すねサポーター・胴



支部内交流試合「せたひがカップ」 (開催日：平成29年4月2日)

小学女子4年初級の部 (出場人数：5名 表彰：優勝および準優勝)

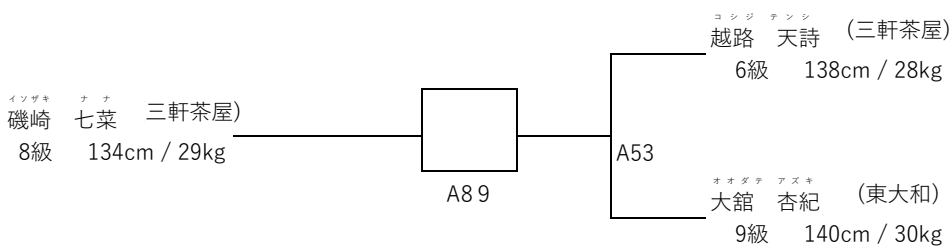
本戦1分30秒 延長1分 面付ヘッドガード・公認拳サポーター・すねサポーター・胴・ひざサポーター



支部内交流試合「せたひがカップ」 (開催日：平成29年4月2日)

小学女子5年初級の部 (出場人数：3名 表彰：優勝)

本戦1分30秒 延長1分 面付ヘッドガード・公認拳サポーター・すねサポーター・胴・ひざサポーター

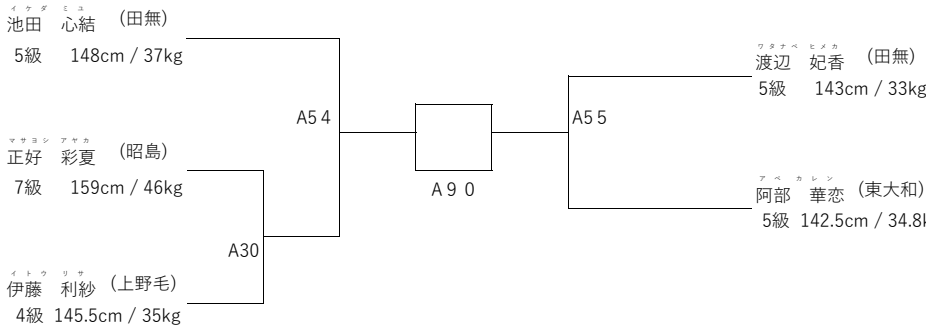


小中学生女子すべてのカテゴリーにて、公認胸パットと下腹部ガードを任意とします。

支部内交流試合「せたひがカップ」 (開催日:平成29年4月2日)

小学女子6年特選の部 (出場人数:5名 表彰:優勝および準優勝)

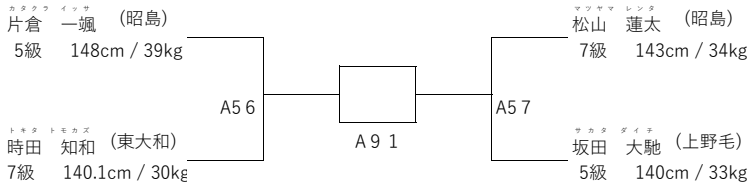
本戦1分30秒 延長1分30秒 面付ヘッドガード・公認拳サポーター・すねサポーター・胴・ひざサポーター



支部内交流試合「せたひがカップ」 (開催日:平成29年4月2日)

中学1年初級-40kgの部 (出場人数:4名 表彰:優勝)

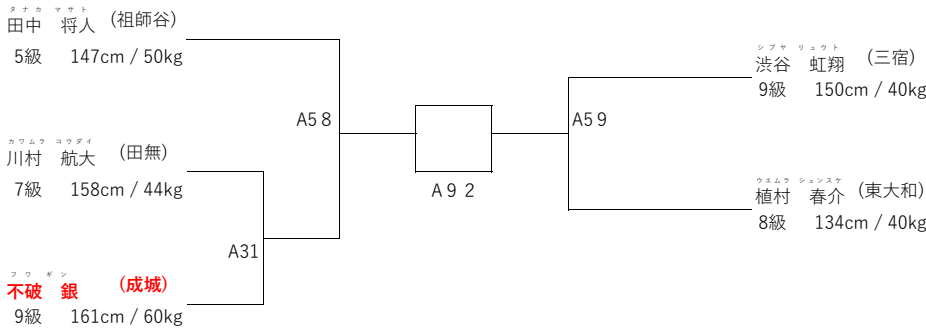
本戦1分30秒 延長1分 面付ヘッドガード・公認拳サポーター・すねサポーター・金的カップ・胴・ひざサポーター



支部内交流試合「せたひがカップ」 (開催日:平成29年4月2日)

中学1年初級+40kgの部 (出場人数:5名 表彰:優勝および準優勝)

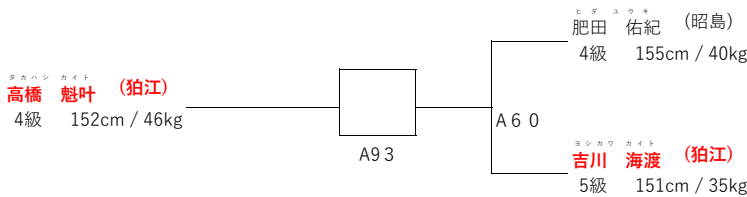
本戦1分30秒 延長1分 面付ヘッドガード・公認拳サポーター・すねサポーター・金的カップ・胴・ひざサポーター



支部内交流試合「せたひがカップ」 (開催日:平成29年4月2日)

中学1年特選の部 (出場人数:3名 表彰:優勝)

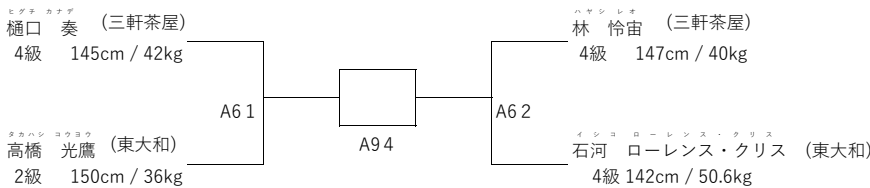
本戦1分30秒 延長1分30秒 面付ヘッドガード・公認拳サポーター・すねサポーター・金的カップ・ひざサポーター



支部内交流試合「せたひがカップ」 (開催日:平成29年4月2日)

中学1年特選エリートの部 (出場人数:4名 表彰:優勝)

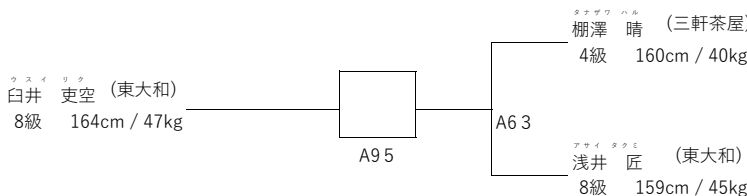
本戦1分30秒 延長1分30秒 面付ヘッドガード・公認拳サポーター・すねサポーター・金的カップ・ひざサポーター



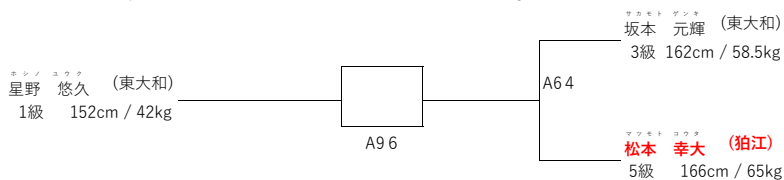
支部内交流試合「せたひがカップ」 (開催日:平成29年4月2日)

中学2・3年特選-54Kgの部 (出場人数:3名 表彰:優勝)

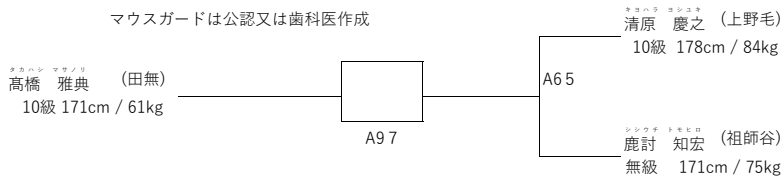
本戦1分30秒 延長1分30秒 面付ヘッドガード・公認拳サポーター・すねサポーター・金的カップ・ひざサポーター



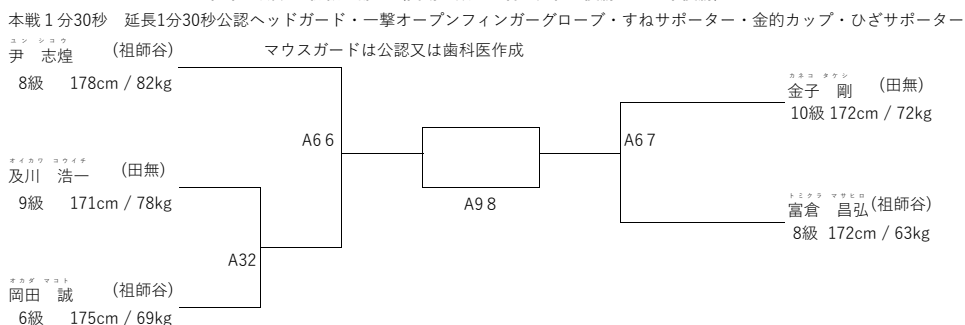
支部内交流試合「せたひがカップ」 (開催日：平成29年4月2日)
 中学2・3年特選エリート+55Kgの部 (出場人数：3名 表彰：優勝)



支部内交流試合「せたひがカップ」 (開催日：平成29年4月2日)
 壮年35~44才初級の部 (出場人数：3名 表彰：優勝) 本戦1分30秒 延長1分

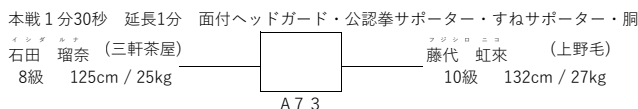


支部内交流試合「せたひがカップ」 (開催日：平成29年4月2日)
 壮年45歳以上初級の部 (出場人数：5名 表彰：優勝および準優勝)



以下のワンマッチカテゴリーは選手の待ち時間を少しでも軽減するため、準決勝終了後ワンマッチから行います。

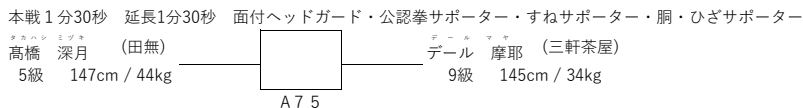
支部内交流試合「せたひがカップ」 (開催日：平成29年4月2日)
 小学女子2年初級の部 (出場人数：2名 表彰：優勝)



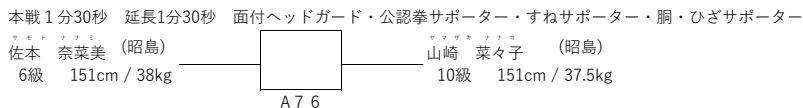
支部内交流試合「せたひがカップ」 (開催日：平成29年4月2日)
 小学女子4年特選の部 (出場人数：2名 表彰：優勝)



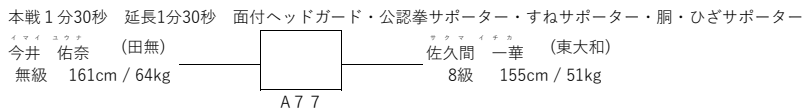
支部内交流試合「せたひがカップ」 (開催日：平成29年4月2日)
 小学女子6年初級の部 (出場人数：2名 表彰：優勝)



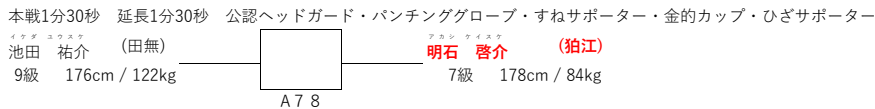
支部内交流試合「せたひがカップ」 (開催日：平成29年4月2日)
 中学女子初級-44Kgの部 (出場人数：2名 表彰：優勝)



支部内交流試合「せたひがカップ」 (開催日：平成29年4月2日)
 中学女子特選+45Kgの部 (出場人数：2名 表彰：優勝)



支部内交流試合「せたひがカップ」 (開催日：平成29年4月2日)
 一般初級の部 (出場人数：2名 表彰：優勝)



支部内交流試合「せたひがカップ」 (開催日：平成29年4月2日)

幼年の部 (出場人数：5名 表彰：優勝および準優勝)

本戦1分30秒 延長1分 面付ヘッドガード・公認拳サポーター・すねサポーター・金のカップ・胴

工藤 遼太 (祖師谷)

9級 120cm / 20kg

山本 亞良太 (三軒茶屋)

10級 107cm / 17.6kg

平坂 亮燈 (粕江)

9級 110cm / 17kg

安田 武琉 (三軒茶屋)

10級 103cm / 17kg

坂田 琉晟 (上野毛)

10級 118cm / 22kg

支部内交流試合「せたひがカップ」 (開催日：平成29年4月2日)

小学1年生初級の部 (出場人数：21名 表彰：優勝から第4位まで)

本戦1分30秒 延長1分 面付ヘッドガード・公認拳サポーター・すねサポーター・金のカップ・胴

池田 泰樹 (粕江)

9級 124cm / 27kg

荻野 大地 (田無)

10級 120cm / 23kg

紀伊 颯斗 (祖師谷)

10級 120cm / 22kg

栗村 仁 (昭島)

9級 113cm / 21.5kg

谷口 夏音 (祖師谷)

8級 115cm / 19kg

原田 惇也 (昭島)

10級 106cm / 19kg

安達 梁明 (上野毛)

8級 121.5cm / 22kg

成田 詞哉 (祖師谷)

8級 110cm / 17.5kg

和気 清大 (東大和)

9級 120cm / 19kg

植田 舜介 (三軒茶屋)

7級 110cm / 22kg

清水 理仁 (祖師谷)

10級 110cm / 17kg

羅 玄聖 (昭島)

10級 130cm / 23kg

小倉 万治 (祖師谷)

8級 118cm / 21kg

小林 柏人 (三軒茶屋)

7級 114cm / 19kg

小出 文悟 (祖師谷)

9級 118cm / 19.7kg

黒田 瑛大 (粕江)

10級 110cm / 16kg

木村 賢太 (祖師谷)

8級 116cm / 19kg

長倉 桜稀 (昭島)

10級 115cm / 19.5kg

馬場 友希 (三軒茶屋)

無級 123cm / 27kg

大川 篤廣 (祖師谷)

9級 113cm / 20kg

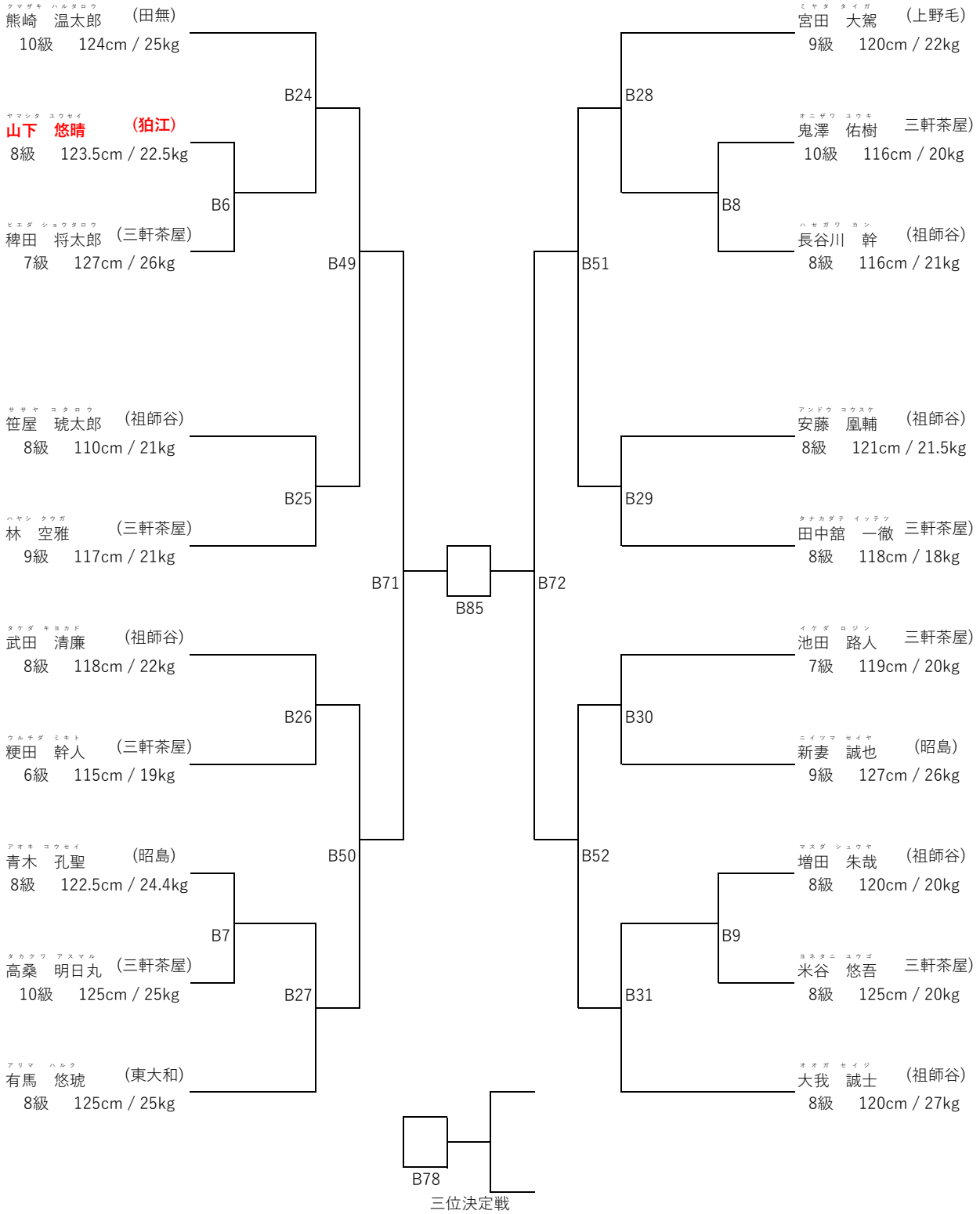
鳥川 翔 (昭島)

10級 125cm / 37kg

三位決定戦

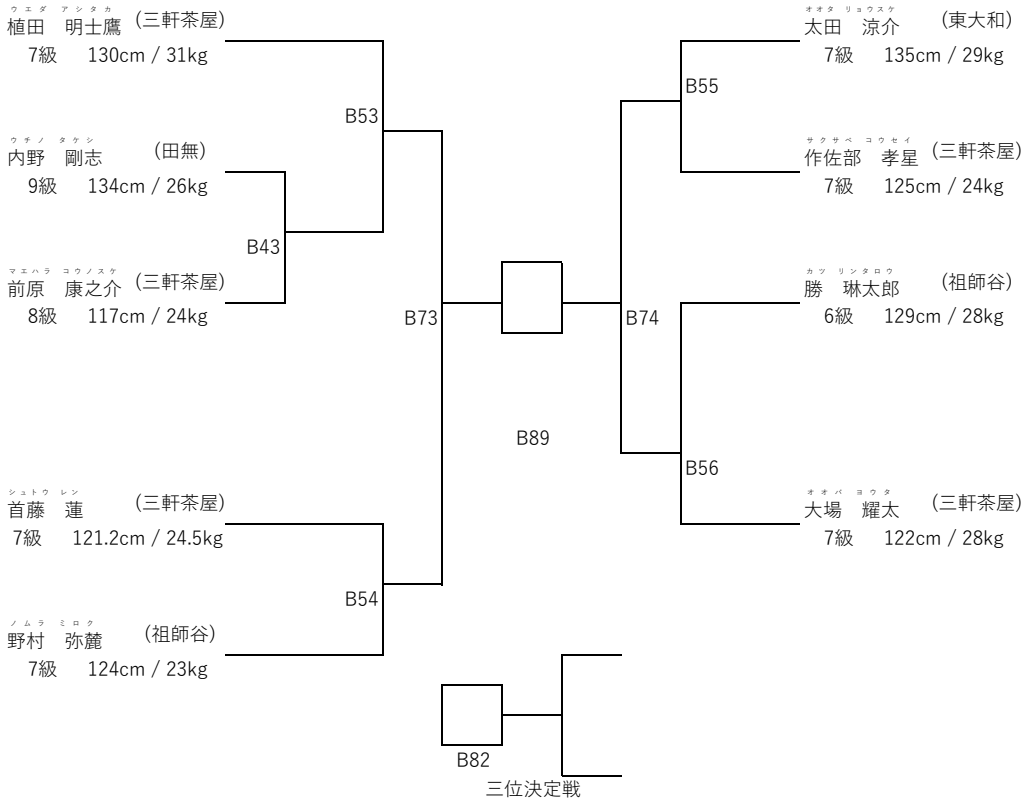
支部内交流試合「せたひがカップ」 (開催日：平成29年4月2日)
 小学2年生初級の部 (出場人数：20名 表彰：優勝から第4位まで)

本戦 1分30秒 延長1分 面付ヘッドガード・公認拳サポーター・すねサポーター・金のカップ・胴



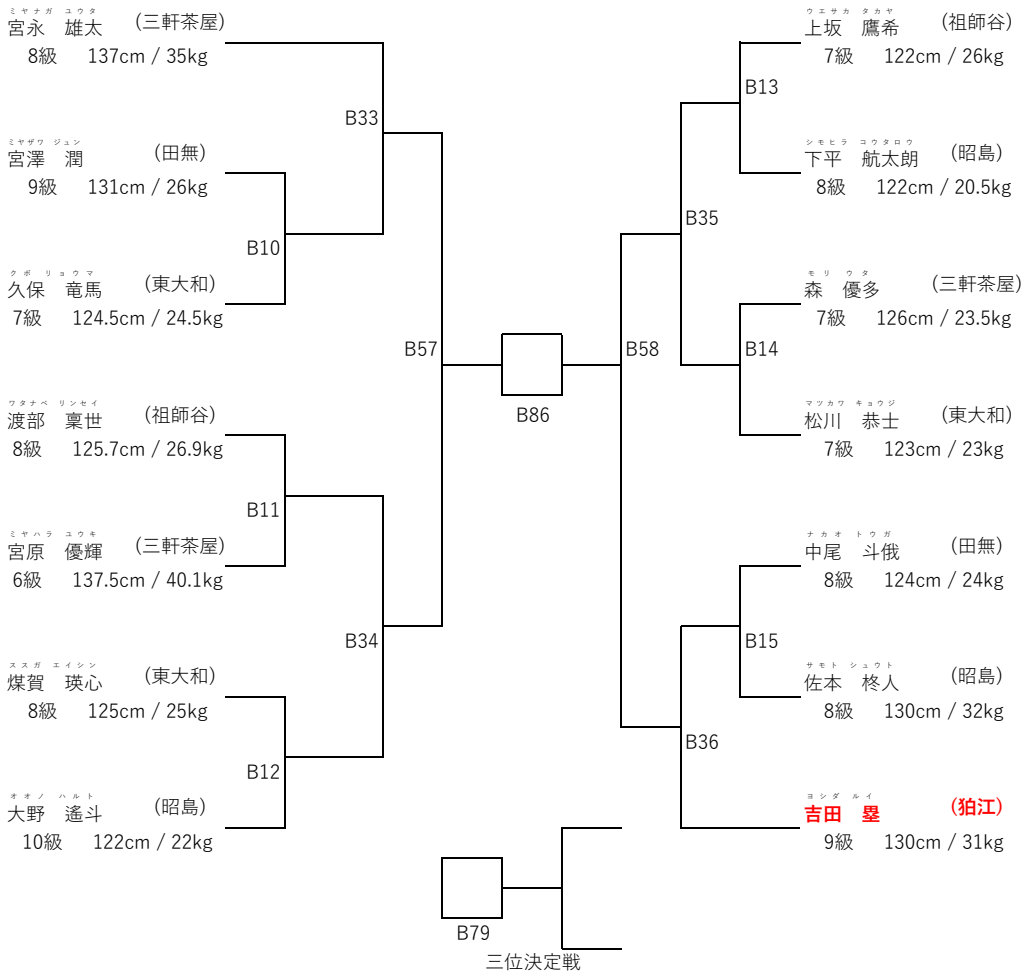
支部内交流試合「せたひがカップ」 (開催日：平成29年4月2日)
 小学2年生特選の部 (出場人数：9名 表彰：優勝から第4位まで)

本戦1分30秒 延長1分30秒 面付ヘッドガード・公認拳サポーター・すねサポーター・金のカップ・胴



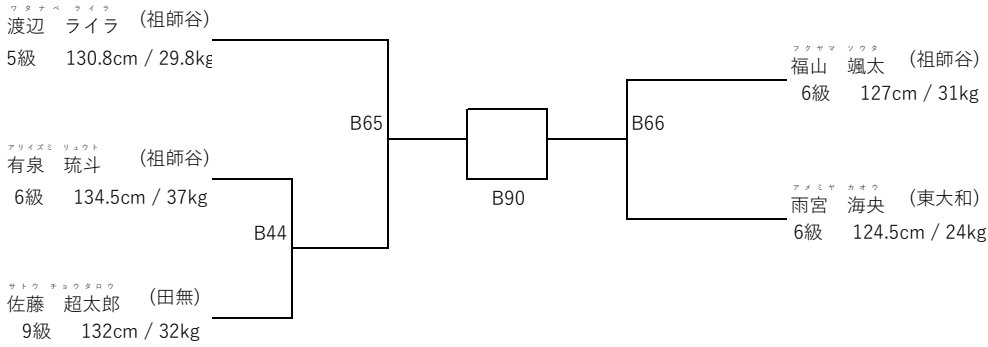
支部内交流試合「せたひがカップ」 (開催日：平成29年4月2日)
 小学3年生初級の部 (出場人数：14名 表彰：優勝から第4位まで)

本戦1分30秒 延長1分 面付ヘッドガード・公認拳サポーター・すねサポーター・金のカップ・胴



支部内交流試合「せたひがカップ」 (開催日：平成29年4月2日)
 小学3年生特選の部 (出場人数：5名 表彰：優勝および準優勝)

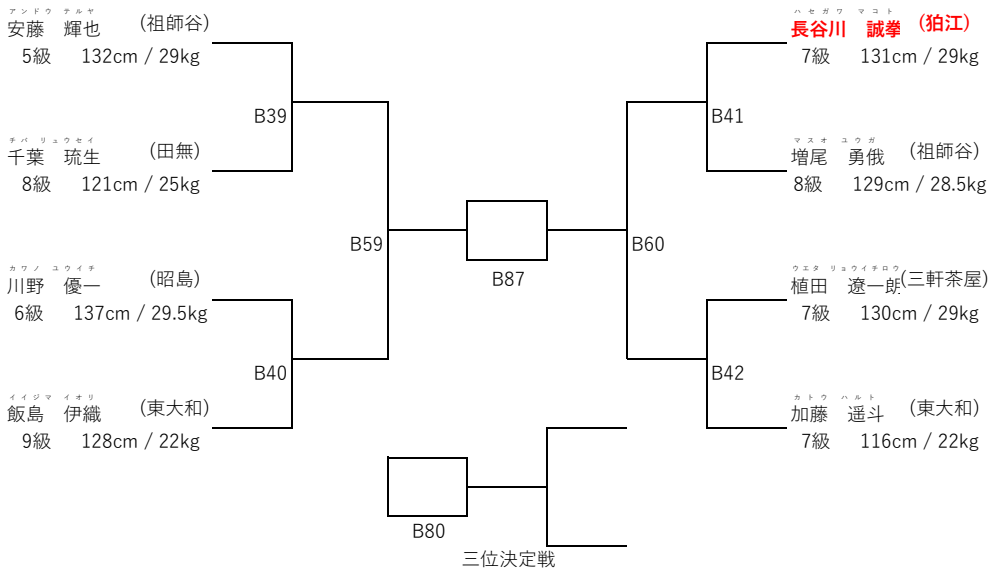
本戦1分30秒 延長1分30秒 面付ヘッドガード・公認拳サポーター・すねサポーター・金のカップ



支部内交流試合「せたひがカップ」 (開催日：平成29年4月2日)

小学4年生初級-30kgの部 (出場人数：8名 表彰：優勝から第4位まで)

本戦1分30秒 延長1分 面付ヘッドガード・公認拳サポーター・すねサポーター・金のカップ・胴・ひざサポーター



支部内交流試合「せたひがカップ」 (開催日：平成29年4月2日)

小学4年生初級+30kgの部 (出場人数：10名 表彰：優勝から第4位まで)

本戦1分30秒 延長1分 面付ヘッドガード・公認拳サポーター・すねサポーター・金のカップ・胴・ひざサポーター

