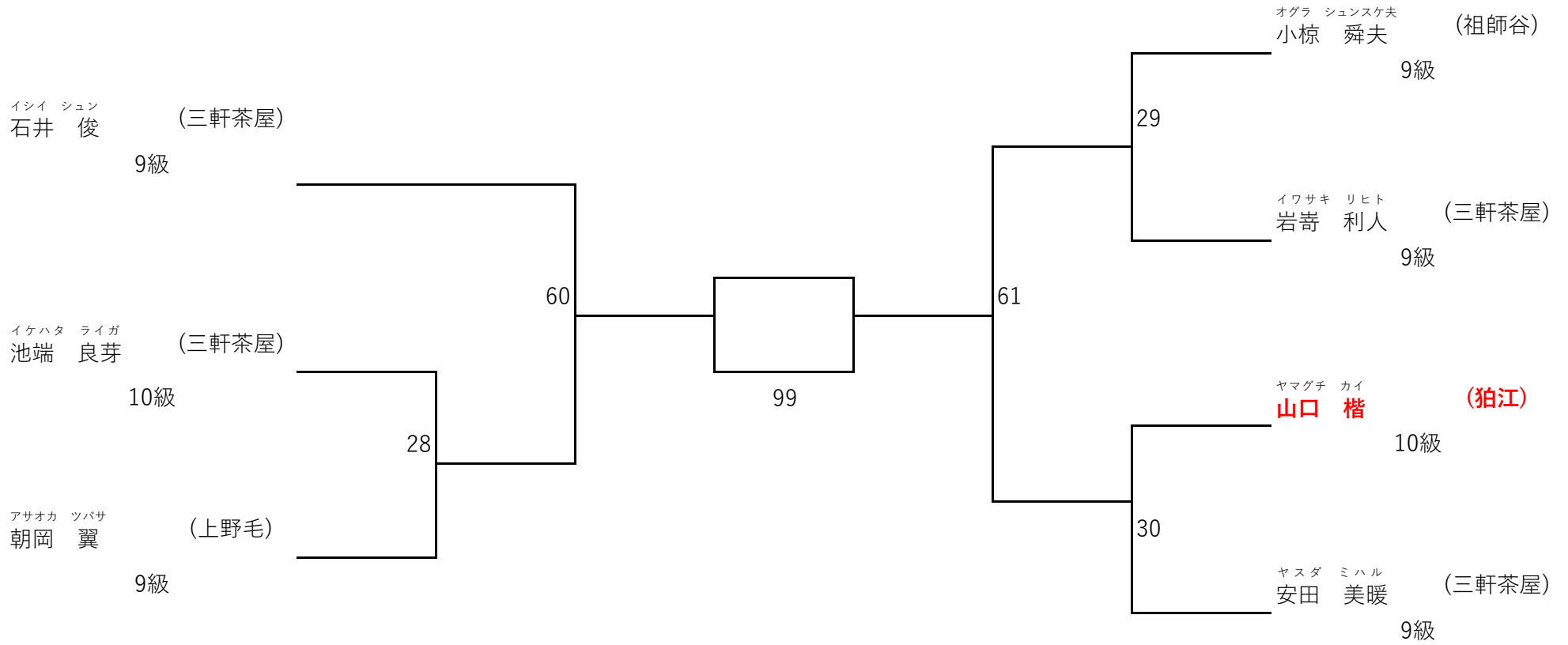
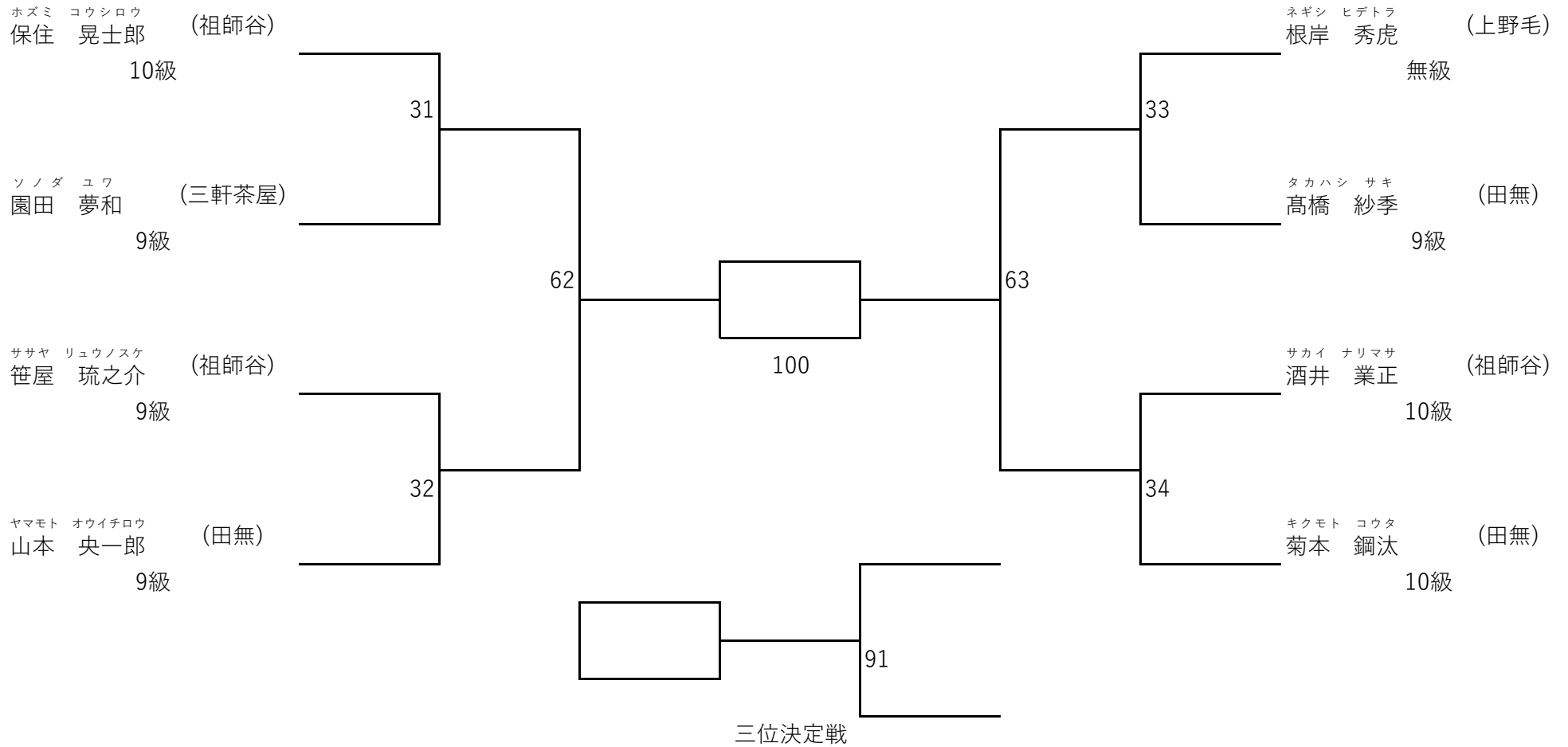


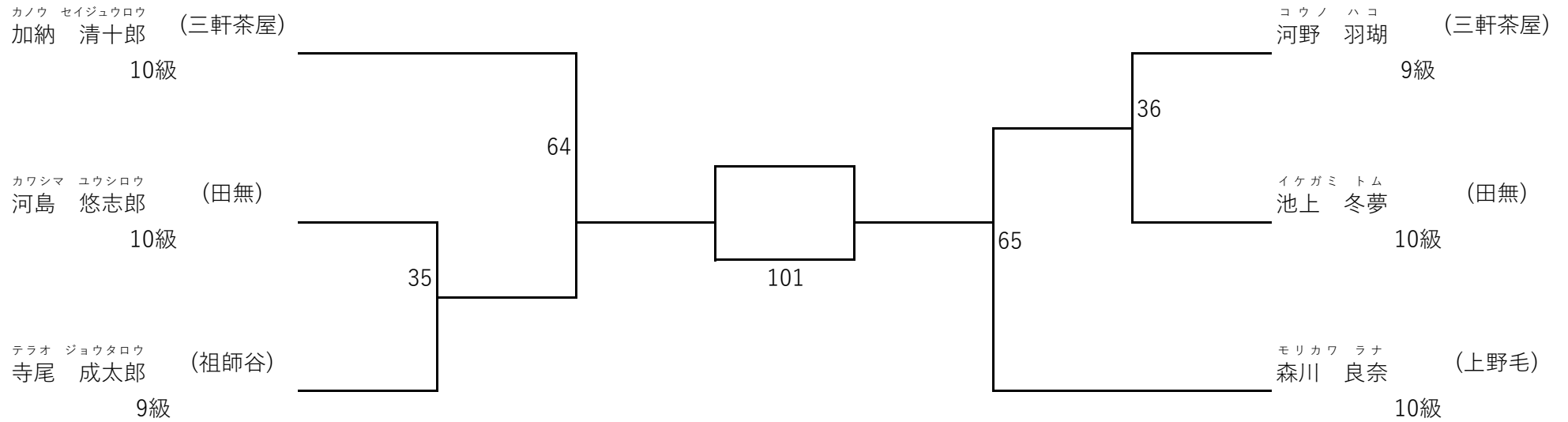
第11回型交流試合 (開催日：令和1年8月4日)
太極I幼年の部 (出場人数：7名 表彰：優勝および準優勝)



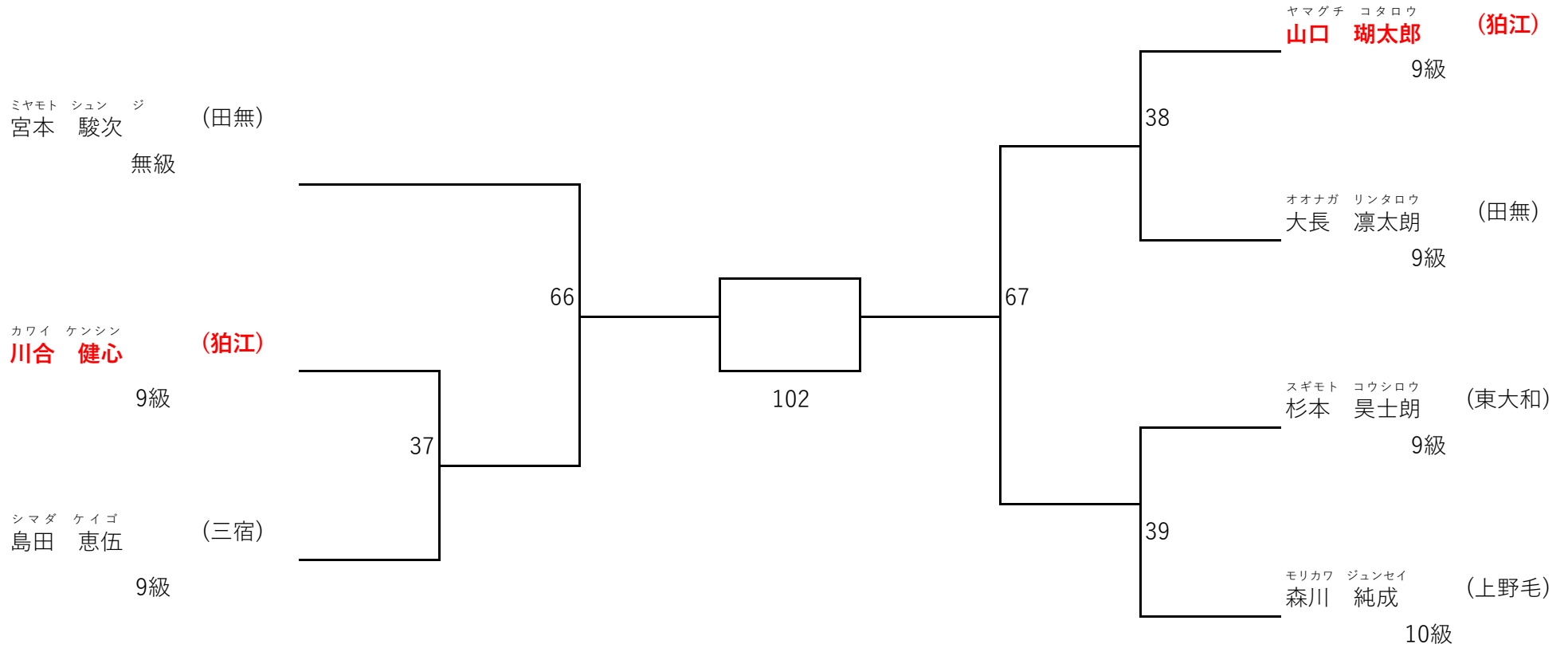
第11回型交流試合 (開催日：令和1年8月4日)
 太極Ⅰ小学1年生の部 (出場人数：8名 表彰：優勝から第4位まで)



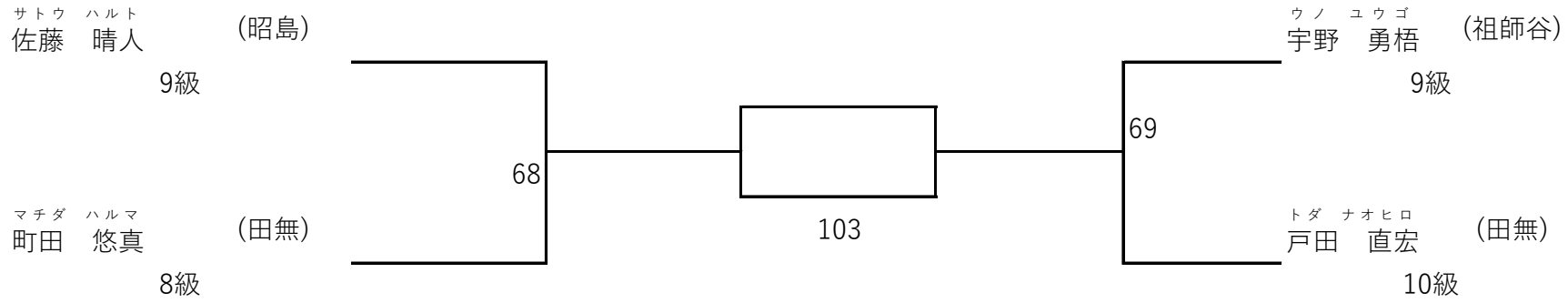
第11回型交流試合 (開催日：令和1年8月4日)
太極I 小学2年生の部 (出場人数：6名 表彰：優勝および準優勝)



第11回型交流試合 (開催日：令和1年8月4日)
太極I小学3年生の部 (出場人数：7名 表彰：優勝および準優勝)



第11回型交流試合 (開催日：令和1年8月4日)
太極I小学4年生の部 (出場人数：4名 表彰：優勝および準優勝)



第11回型交流試合 (開催日：令和1年8月4日)
太極III幼年の部 (出場人数：2名 表彰：優勝)

ラ ユウセイ
羅 裕盛

(昭島)

8級

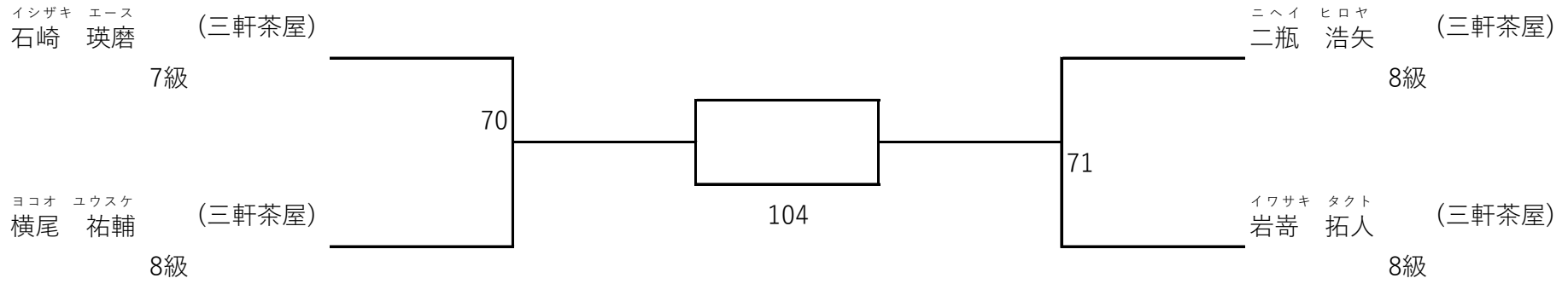


カイバラ オウスケ
貝原 旺典

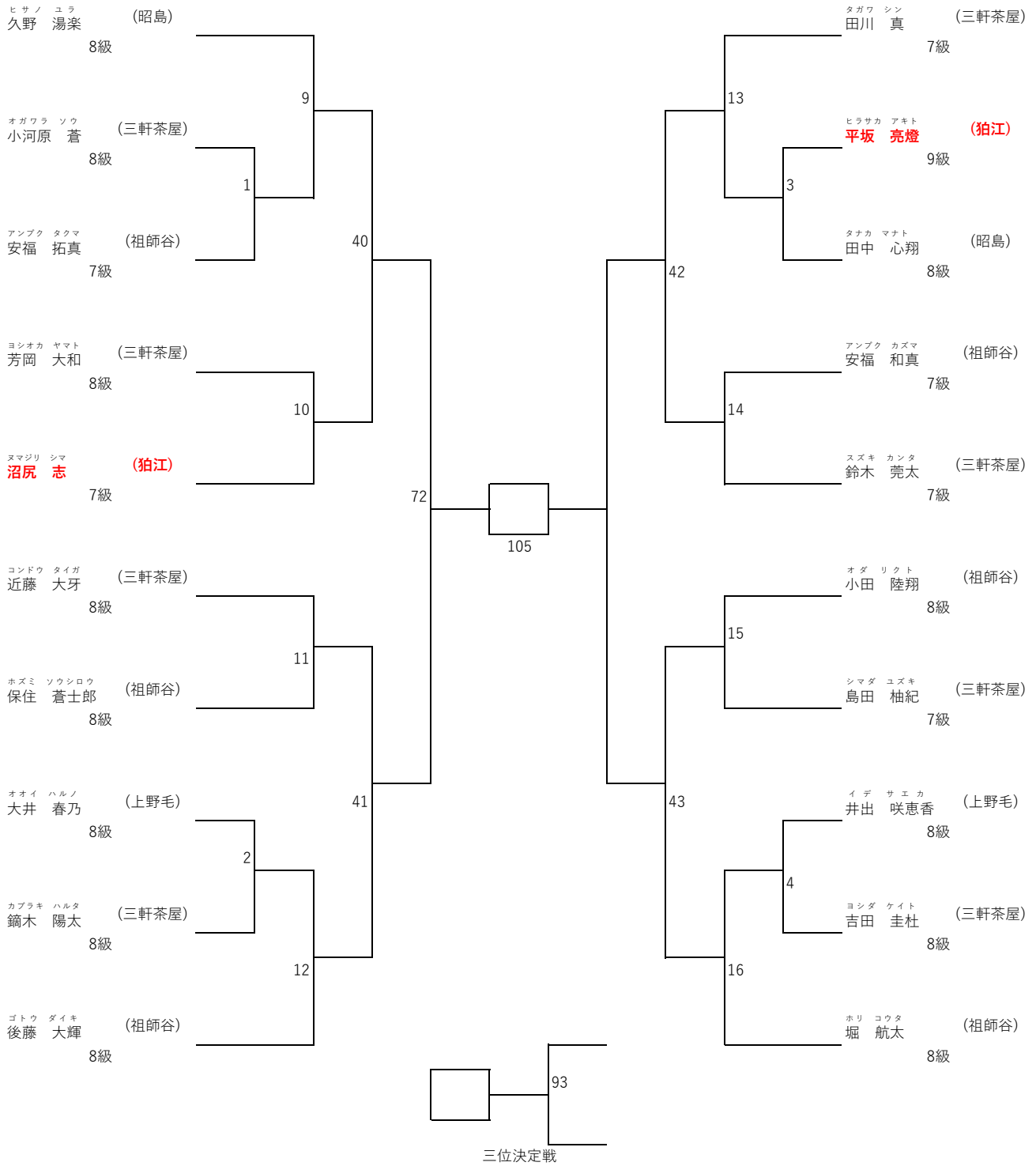
(上野毛)

8級

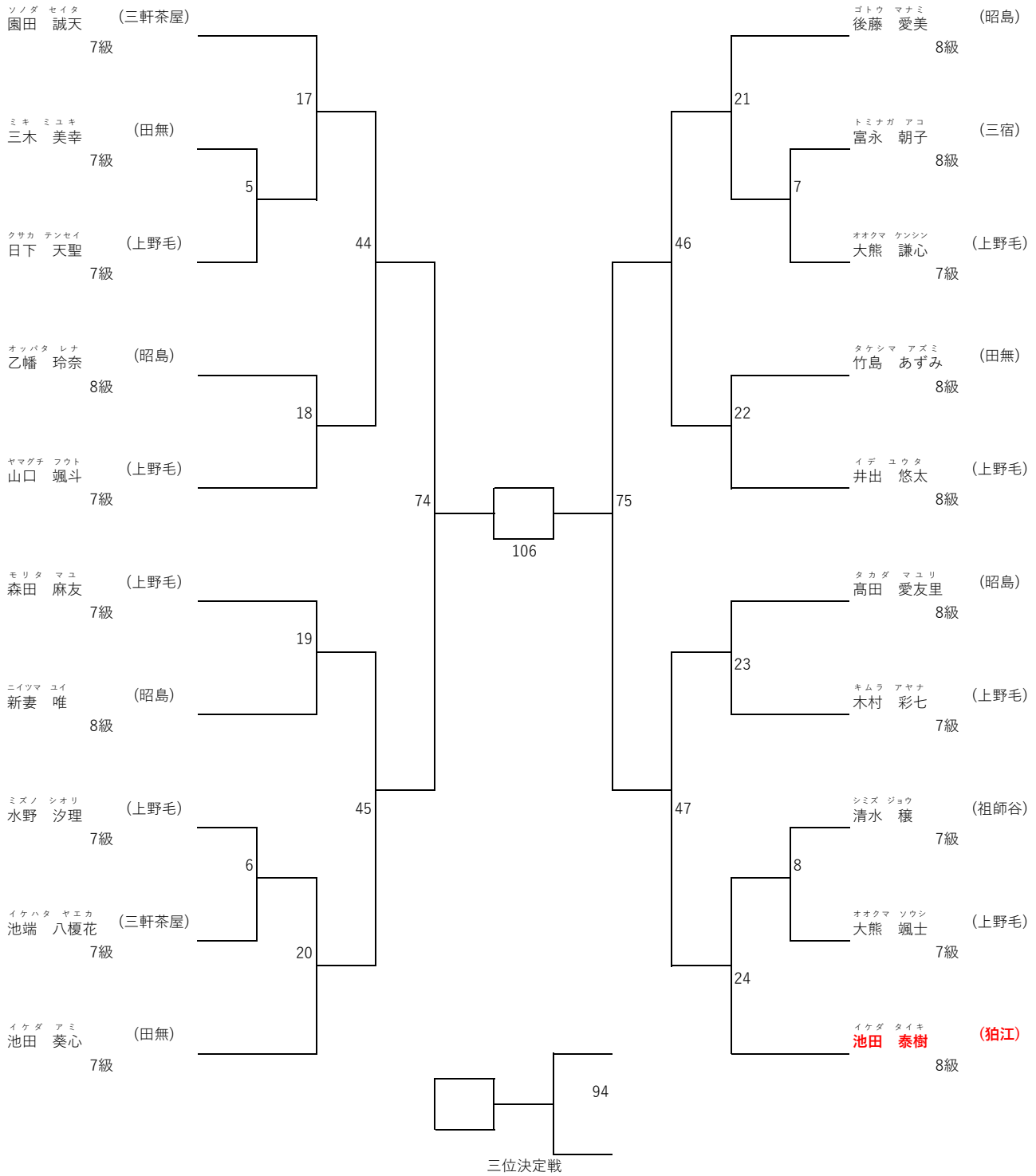
第11回型交流試合 (開催日：令和1年8月4日)
太極川小学1年生の部 (出場人数：4名 表彰：優勝および準優勝)



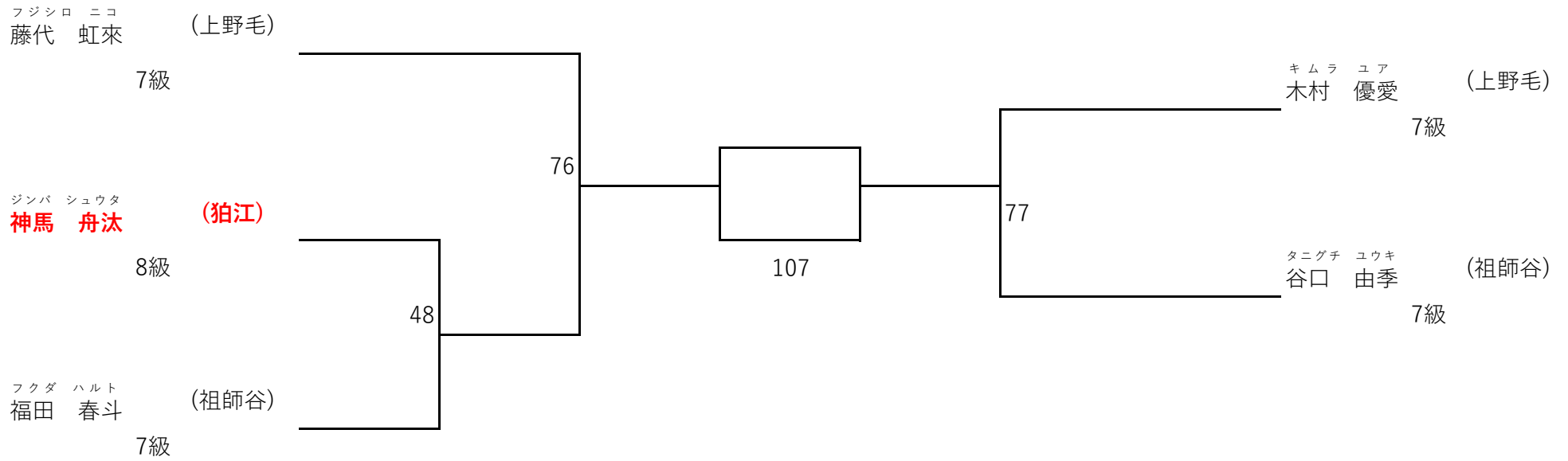
第11回型交流試合 (開催日：令和1年8月4日)
 太極川小学2年生の部 (出場人数：20名 表彰：優勝から第4位まで)



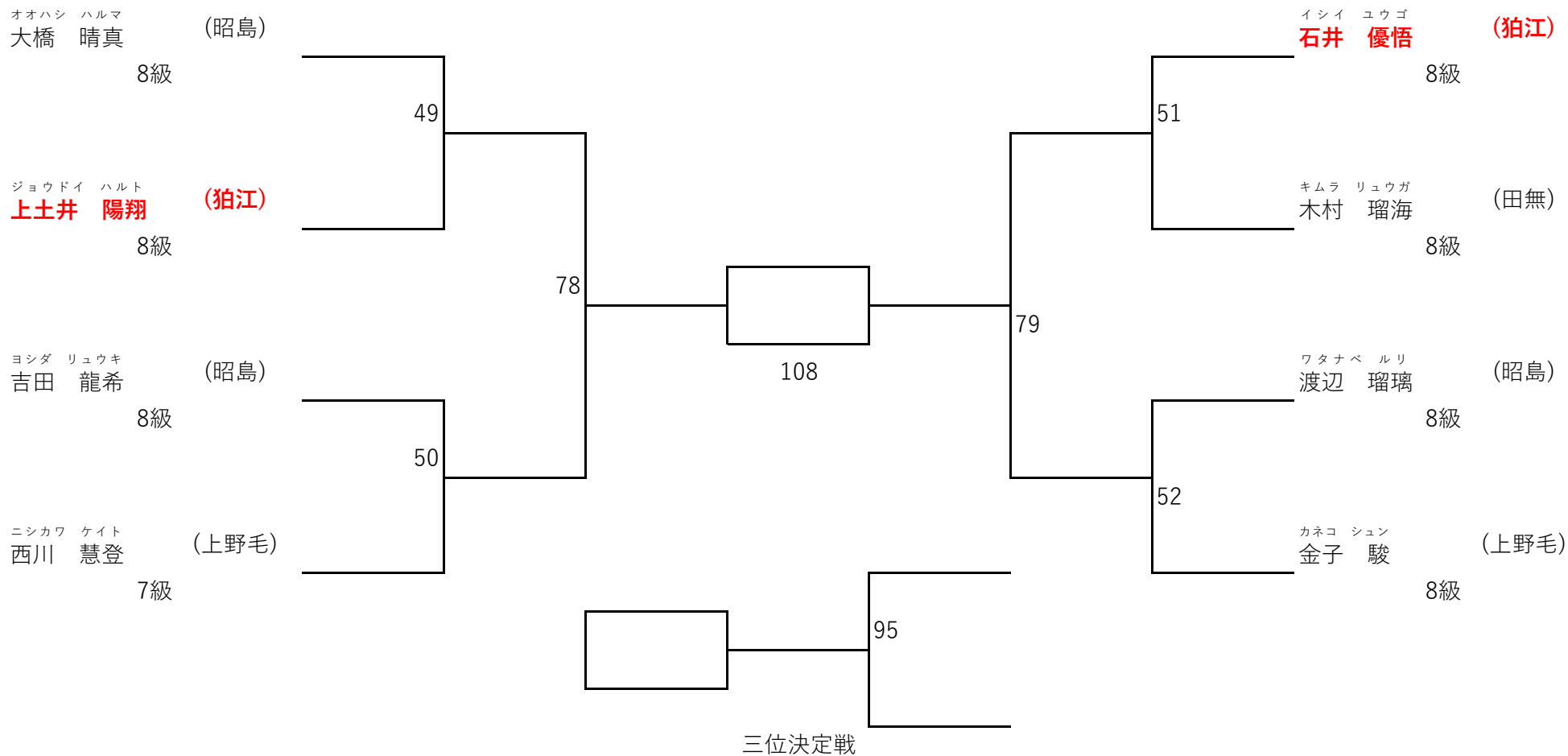
第11回型交流試合 (開催日：令和1年8月4日)
 太極川小学3年生の部 (出場人数：20名 表彰：優勝から第4位まで)



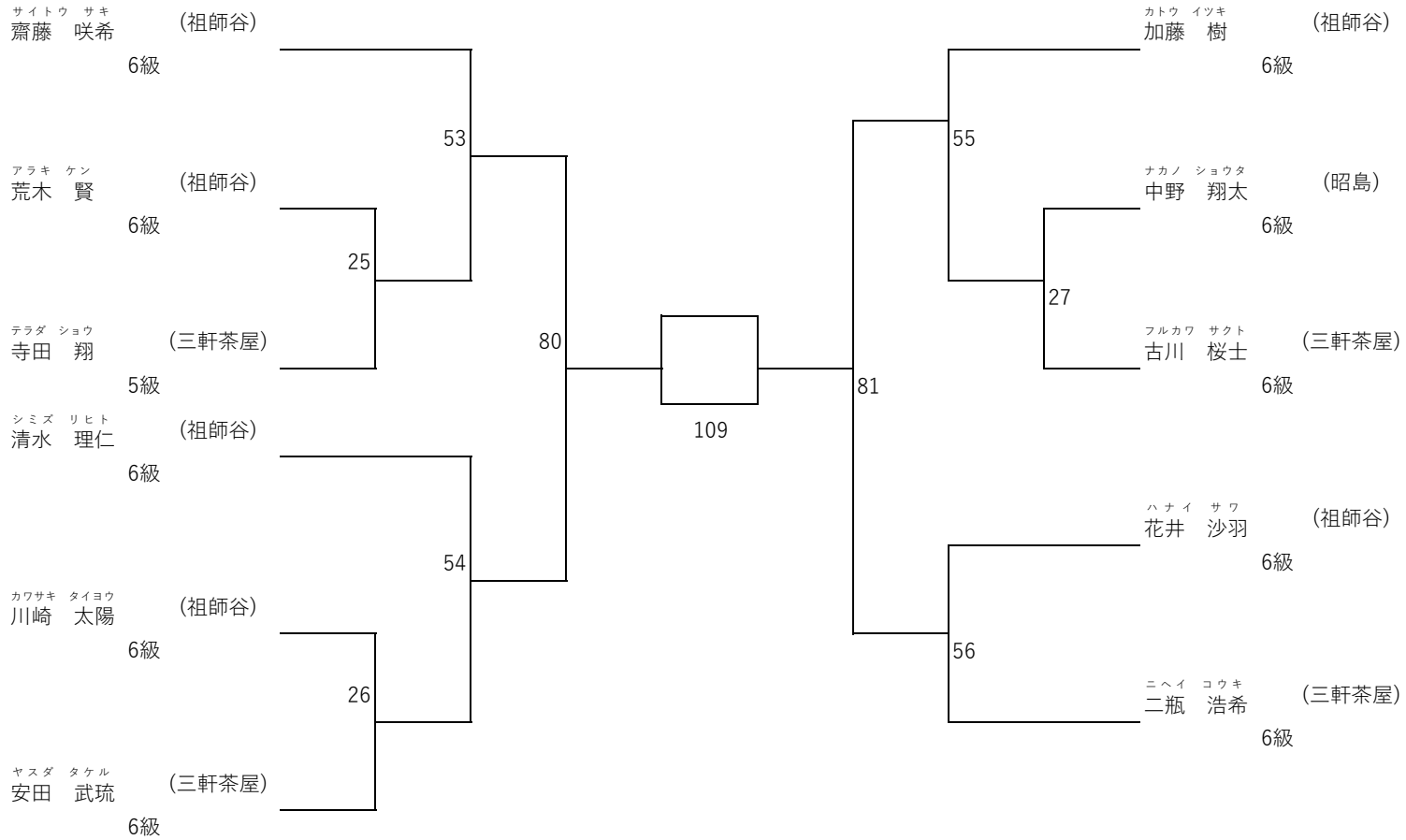
第11回型交流試合 (開催日：令和1年8月4日)
太極III小学4年生の部 (出場人数：5名 表彰：優勝および準優勝)



第11回型交流試合 (開催日：令和1年8月4日)
 太極III小学5年生の部 (出場人数：8名 表彰：優勝から第4位まで)

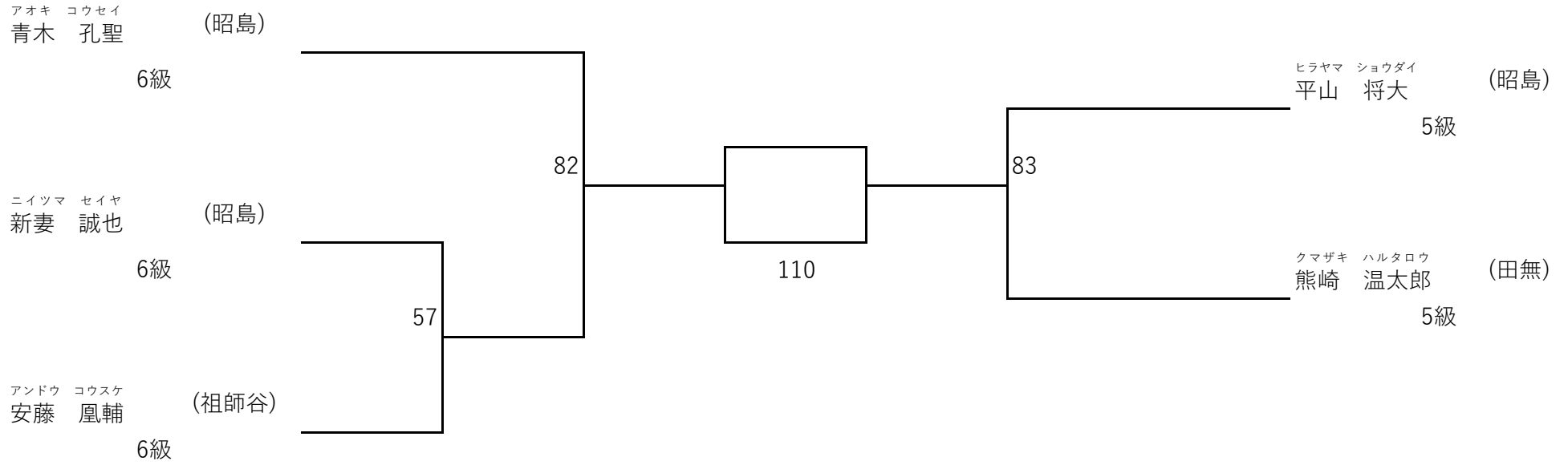


第11回型交流試合 (開催日：令和1年8月4日)
 平安川小学2・3年生の部 (出場人数：11名 表彰：優勝から第4位まで)

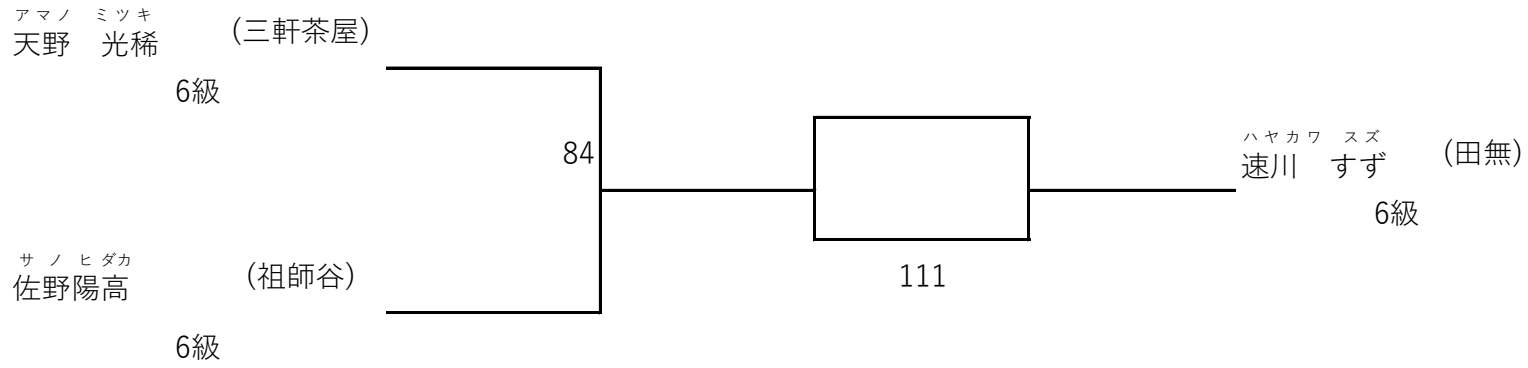


三位決定戦

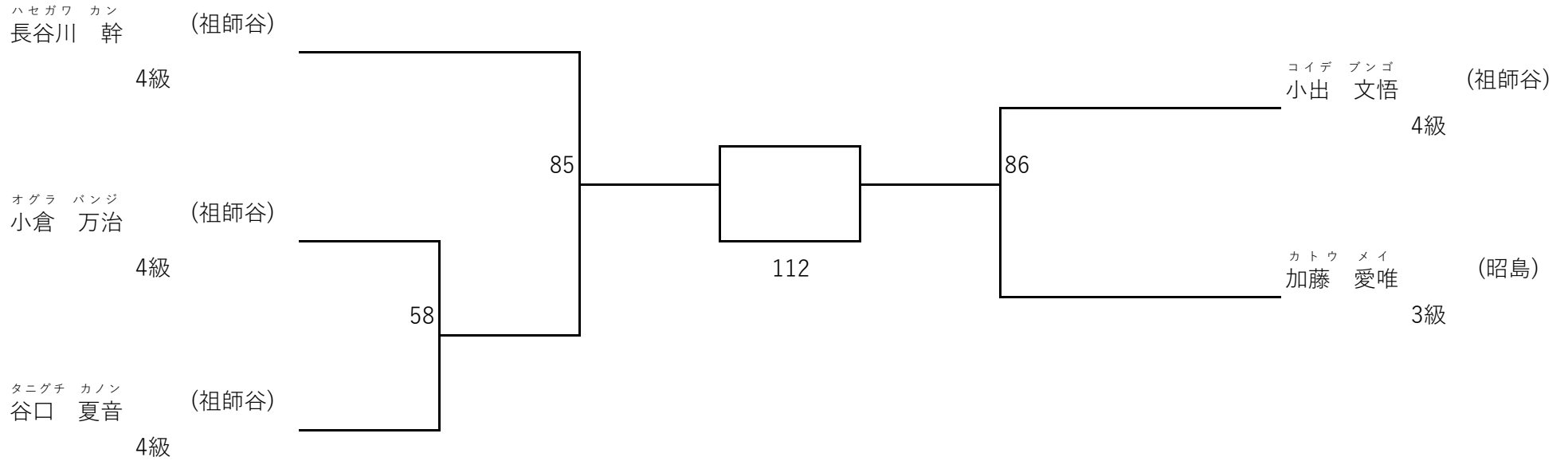
第11回型交流試合 (開催日：令和1年8月4日)
平安III小学4年生の部 (出場人数：5名 表彰：優勝および準優勝)



第11回型交流試合 (開催日：令和1年8月4日)
平安川小学5年生の部 (出場人数：3名 表彰：優勝)



第11回型交流試合 (開催日：令和1年8月4日)
平安V小学3・4年生の部 (出場人数：5名 表彰：優勝および準優勝)



第11回型交流試合 (開催日：令和1年8月4日)
平安V小学5・6年生の部 (出場人数：4名 表彰：優勝および準優勝)

タカハシ レオン
高橋 怜夢

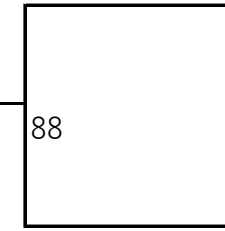
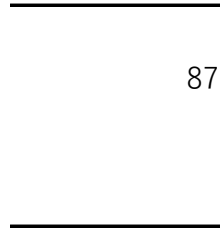
(狛江)

4級

カトウ ソウマ
加藤 颯真

(昭島)

3級



ハシダ ヒロヒコ
橋田 裕彦

(田無)

4級

カトウ ツバサ
加藤 翼

(祖師谷)

4級

第11回型交流試合 (開催日：令和1年8月4日)
平安Ⅰ壮年の部 (出場人数：2名 表彰：優勝)

ヒシヌマ タクジ
菱沼 拓児

(祖師谷)

8級



オノ ヒデキ
小野 秀樹

(祖師谷)

8級

第11回型交流試合 (開催日：令和1年8月4日)
征遠鎮壮年の部 (出場人数：5名 表彰：優勝および準優勝)

